



Buzon®

*Raising the world
to a higher level*

www.buzon-south-europe.com

www.buzon-world.com



KATALOG 2023

PB-Series

U-BRS-System

Inhalt

1. ENTDECKEN SIE UNS

Unser Engagement	05
Die Vorteile der Buzon® Stelzlager	07

2. DIE SERIE PB

Die PB-Serie	08-11
Gummi-Pad Ground	12-13
Stelzlager PB-0-S12 und PB-0-S18	14-15

3. ZUBEHÖR PB-SERIE

Unterlegscheiben und Abstandhalter	18-19
Neigungsausgleicher und Buzon® Wasserwaage	20-21
Abstützung der Platten	22
Wandabstandhalter	23
Erhöhungen	24-25
Terrassenabschluss-Systemen	26-29
Befestigungen für Holzterrassen	30-31
Gummi-Pad	32
Entwässerungsrinnen	33
Weitere Zubehörteile	34-35

4. ALUSCHIENENSYSTEM

Die Vorteile des Aluschienensystems	38-39
Das Aluschienensystem für Platten	40-41
Das Aluschienensystem für Holzdielen	42-43

5. TECHNIK UND INSTALLATION

Standardsystem und Stelzlagermenge	38-39
U-BRS-System und Trägerbalkenverbrauch	40-41
U-BRS-WOOD-System und Trägerbalkenverbrauch	42-43
Technischer Service	44
Buzon® Kalkulator und Buzon® Blog	45
Buzon® Newsletter und soziale Netze	46
Unsere Partner in der Welt	47



Entdecken Sie uns

“

**Leistungen,
die Ihrer Kreativität
angemessen sind**



Unser Engagement



100 % MADE IN EUROPE

Alle unsere Produkte werden in Europa entwickelt, entworfen und hergestellt. Unsere Abteilung für Forschung und Entwicklung arbeitet hart daran, unseren Kunden hervorragende Lösungen für Terrasträger Systeme zu bieten.

90% unsere Produkte stammen aus dem Werk im belgischen Overpelt. Der Rest unserer Produktion wird in Europa gefertigt.



ENGAGEMENT FÜR QUALITÄT

Die Qualität unserer Produkte und Ihre Zufriedenheit haben für uns höchste Priorität. So ist Buzon® seit 2015 nach ISO 9001:2008 und seit 2017 nach ISO 9001:2015 zertifiziert. Diese Zertifizierung gibt Ihnen die Sicherheit einer ständigen Verbesserung der Qualität unserer Produkte und Dienstleistungen.



ENGAGEMENT FÜR DIE UMWELT

Buzon® ist besorgt über den Klimawandel und legt daher besonderen Wert auf die Umwelt. Unsere Rohstoffe werden recycelt und unsere Produkte sind zu 100 % wiederverwertbar.

Die Räumlichkeiten der Firmenzentrale in Lüttich sind passiv und es werden verschiedene Aktionen durchgeführt, um die Mitarbeiter zu sensibilisieren, wie z. B.: Aufstellen von Bienenstöcken, eine Blumenwiese und Gemüseärten. Wir haben auch die Zertifizierung nach ISO 14001:2015 erhalten.

Die Kontrolle unserer Kohlenstoffemissionen liegt uns am Herzen. Das bedeutet, dass wir alle zwei Jahre ein Audit durchführen, um unseren CO₂-Fußabdruck zu berechnen und einen strategischen Plan zu entwickeln, um diesen zu verringern. Außerdem sind wir klimaneutral, indem wir unseren Verbrauch ausgleichen, indem wir in Madagaskar jährlich 31.835* Bäume pflanzen.



043-055-1351
Made From Min. 50 %
Recycled Content



SGBP 2017-814



UNSERE AUSZEICHNUNGEN

Dank unserer verschiedenen Verpflichtungen und unserer Unternehmenspolitik erhielten wir eine Reihe von Auszeichnungen und Zertifizierungen, etwa die Silbermedaille für Innovation auf der Batimat Paris 1997, die Golden Bridge in London und den Good Design Award 2018.



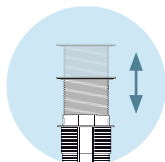


Buzon®
hat für jeden
Terrassentyp
eine Lösung

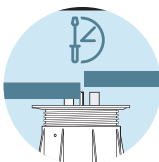


Die Vorteile der Buzon®-Stelzlager

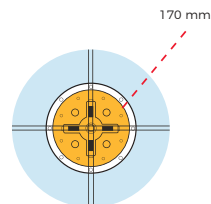
Die herkömmliche Realisierung einer Terrasse ist nicht immer einfach. Fugenausdehnung, Schwierigkeiten bei der Wasserableitung, Kontrolle von Neigungen... All diese Aspekte beeinträchtigen die Lebensdauer der Terrasse stark. In diesem Zusammenhang hat sich die Montage auf Stelzlägern sehr schnell etabliert und allen Sachzwängen auf den Baustellen Rechnung getragen.



Höhenverstellbar
von 12 bis 955 mm



Rasche und einfache
Montage



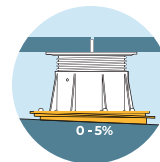
Höhere **Stabilität** durch **breiten Stelzlagerkopf**



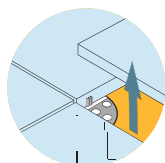
System zur **Abstützung**
schwerer Lasten



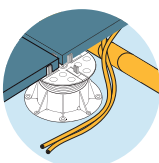
Bessere **Wärme-** und
Schalldämmung



Präziser Neigungsausgleich
bis zu 5 %



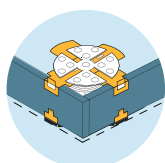
Einfacher Zugang zur
Abdichtungsbahn oder
Unterkonstruktion



Verbergen
von technischer
Ausrüstung



Beachtung der
Abdichtungsbahn



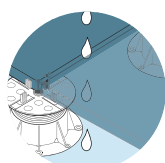
Umfangreiches Zubehör
für Terrassenabschlüsse



Langlebige Lösung



100 % **recyclbar**



Offene Fugen vermeiden im
Vergleich zu geschlossenen
Fugen die Gefahr von
Rissbildungen. **Einfache**
Wasserableitung.







2

PB-STELZLAGER

Die Serie PB

Das **verstellbare PB-Stelzlager** eignet sich perfekt für die Realisierung von Flächen im privaten und gewerblichen Bereich. Höhenverstellbar von **12 bis 955 mm**.

Dank seines ausgeklügelten Designs ist das **PB-Stelzlager** leicht einzustellen und ermöglicht eine schnelle und zuverlässige Montage. Die vergrößerte Kopfoberfläche ist besonders geeignet für Terrassen aus Naturstein, Keramikfliesen, Betonplatten, Holz- oder Verbunddielen.



“Feste und Einstellbare von 12 mm bis zum 955 mm”



U-GROUND 3mm

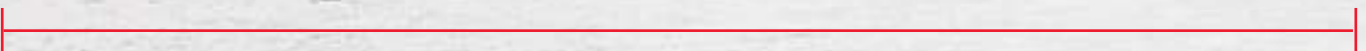
mit Abstandhalter 2/3/4,5mm



U-GROUND 6mm

mit Abstandhalter 2/3/4,5mm

FERTIG ZUM GEBRAUCH



PB-0-S12

12-18 mm



PB-0-S18

18-28 mm



PB-01

28-42 mm



PB-1

42-60 mm



PB-2

60-90 mm



PB-3

90-145 mm



PB-4

145-245 mm

Unsere PB Series



Fest



Einstellbar

Das PB-Stelzlager lässt sich zusammen mit dem Neigungsausgleicher U-PH5, der unter dem Stelzlager platziert wird, verwenden.



Betriebsfertig

Bis 24,5 cm sind unsere Stelzlager schon zusammen verschraubt und Gebrauchsfertig. Das garantiert die höchste Stabilität sowie schnelle Montage.



245 mm



U-PH5



+ 14 mm

Mit dem Neigungsausgleicher U-PH5 kommen zusätzlich 14 mm zur Gesamthöhe hinzu.



U-GROUND 10mm

mit Abstandhalter
2/3/4,5mm



PB-00

15 mm



PB-STELZLAGER

PB-5
230-315 mm

PB-6
285-367 mm

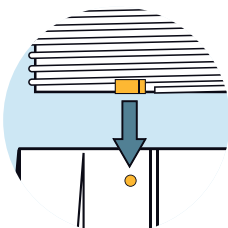
PB-7
365-480 mm

PB-8
480-595 mm

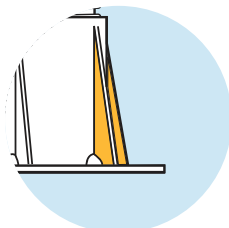
PB-9
560-715 mm

PB-10
675-830 mm

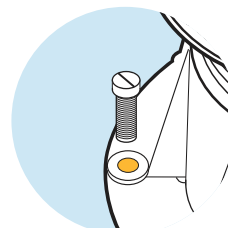
PB-11
755-955 mm



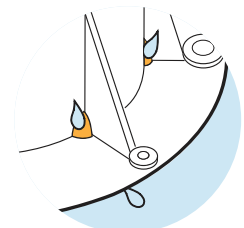
Ein Blockiersystem verhindert, dass sich ein Element weiterdrehen lässt, sobald die maximale Höhe erreicht ist



Seitenverstärkungen erhöhen die Stabilität des Stelzlagers



8 Löcher ermöglichen die Befestigung des Stelzlagers



8 Öffnungen an der Basis gewährleisten eine optimale Entwässerung

Gummi-Pad Ground für minimale Höhe

U-GROUND

Buzon® löst das Problem von „niedrigen Höhe“ unter Platten.
Die Kombination der Zubehörelemente U-PAD-GROUND und die Abstandhalter U-TABS FLAT und die schnelle Befestigung für ALU-SCHIENE U-BRS-FIX PLATE 5 hilft beim Bauen von Terrassen, wenn die verfügbare Höhe unter den Platten auf 3 bis 17 mm beschränkt ist. Das System gewährleistet eine ebene Terrasse mit einer guten Verteilung der Verlegefläche (die Platten werden besser „getragen“).



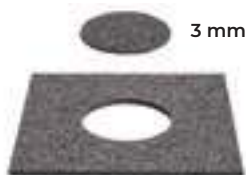
U-TABS FLAT
2/3/4,5 mm



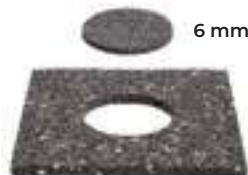
U-BRS FIX PLATE 5



U-PAD GROUND
3 mm



U-PAD GROUND
6 mm



U-PAD GROUND
10 mm

Standard Verlegung



fertige Plan von 23mm

U-BRS System mit Alu-Schienen



fertige Plan von 31mm

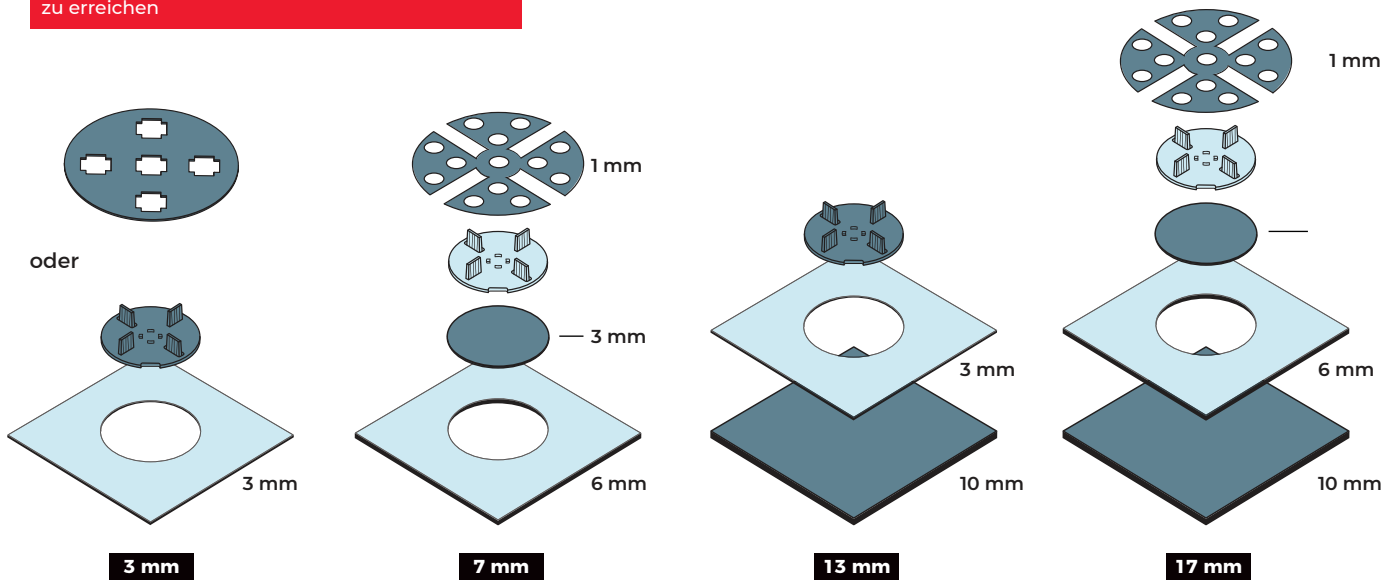




**Höhe unter
Platten zwischen
3 und 17 mm**

PB-STELZLAGER

Es sind verschiedene Zubehöorkombinationen möglich, um die gewünschte Höhe unter Platten zu erreichen



Stelzlager PB-0-S12 und PB-0-S18

Die jüngste Stelzlager unserer PB-Serie, sind von 12 bis 28 mm. höhenverstellbar. Eine schnelle und zuverlässige Montage ist trotz der geringen Höhe möglich durch die Form des Stelzlagerkopfes. Diese Stelzlager erleichtern den Aufbau der Terrasse bei geringer Abbauhöhe.



PB-0-S-TABS

2 mm



PB-0-S-TABS

3 mm



PB-0-S-TABS

4,5 mm



PB-0-S12

12-18 mm



PB-0-S18

18-28 mm



ZUBEHÖRTEILE

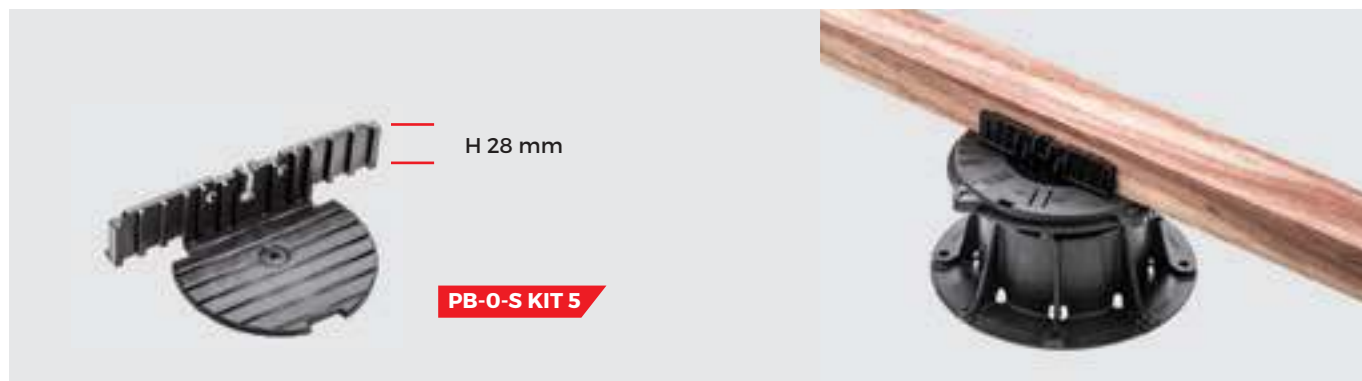
U-BRS-FIX PLATE 5 Befestigungselement für Buzon Aluschiene



PB-0-S 12

PB-0-S 18

Halter für Holzschiene



H 28 mm

PB-0-S KIT 5

“

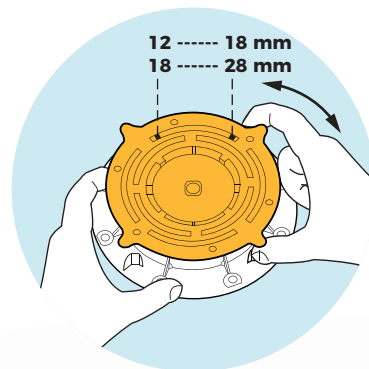
“Erleichtert die Errichtung der Terrasse”

“Genauere Einstellung von 12 bis 28 mm”

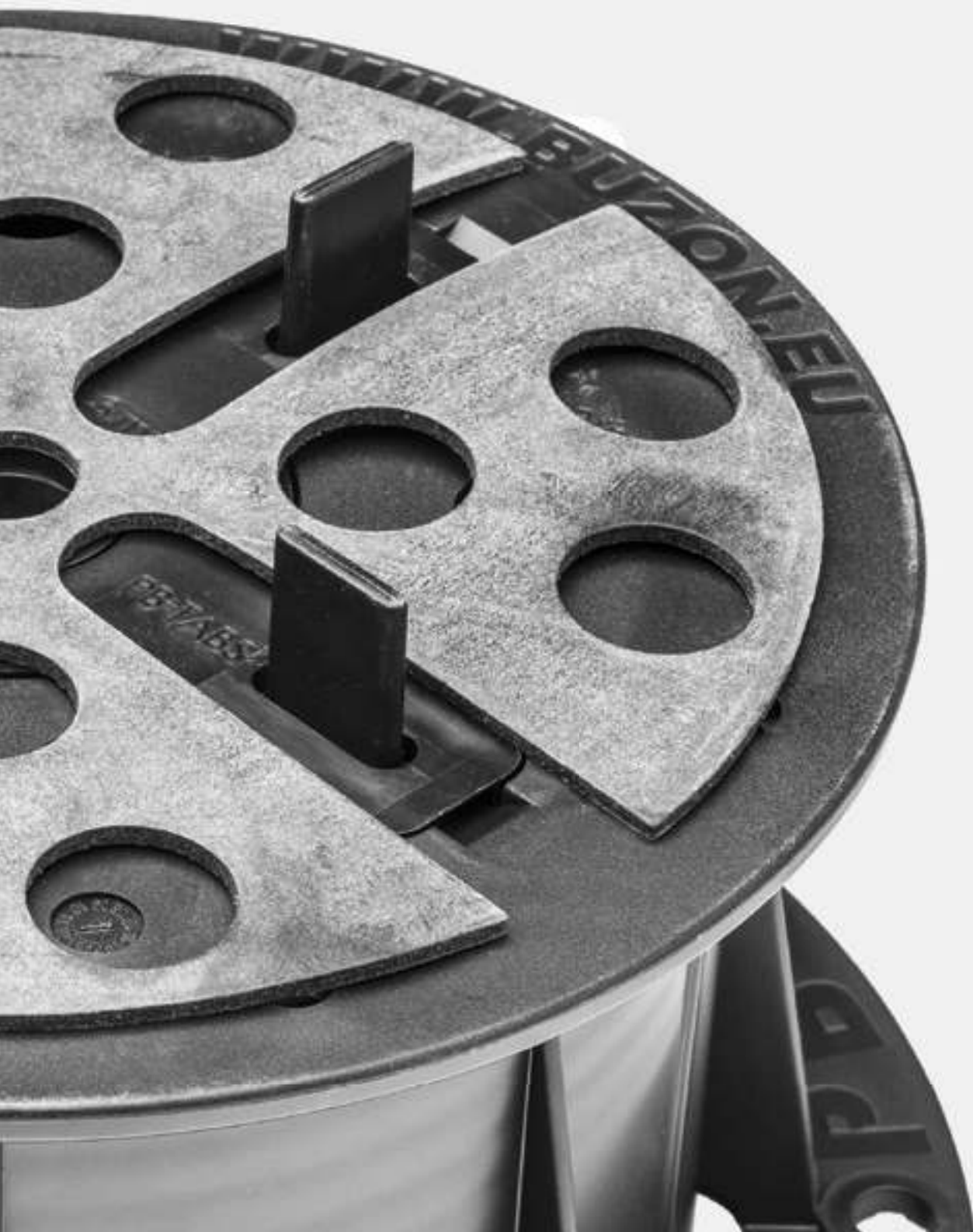
“Robust und stabil”

VORTEILE

Durch ihrer individuelle Form lassen sich PB-0-S12 und PB-0-S18 vor dem Platzieren genau einstellen, wenn die Justierungshöhe bekannt ist.







3

ZUBEHÖR PB

Zubehör PB

Eine große Zubehörauswahl rundet das **PB-Stelzlagersortiment** ab, um den Bau der Terrasse zu erleichtern. Unabhängig von der Konfiguration des Projekts bieten wir einfache und zuverlässige Lösungen für die verschiedenen Problemstellungen vor Ort.

“

Eine Vielzahl von Möglichkeiten



Unterlegscheiben

Der Unterlegscheibe (**U-E10** oder **U-E20**) ist eine 1 oder 2 mm starke Unterlegscheibe in Kleeblattform. Sie stabilisiert den Belag, sorgt für Trittschalldämmung und gleicht Unterschiede der Plattenstärke aus.



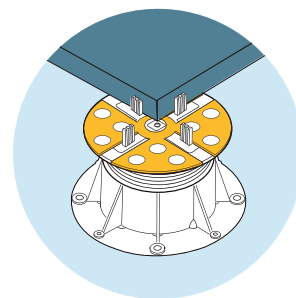
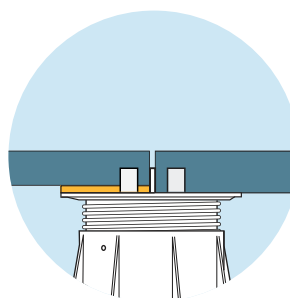
U-E10

1 mm



U-E20

2 mm



Abstandshalter

Die Abstandshalter **PB-TABS** mit einer Höhe von 17 mm sind in verschiedenen Stärken erhältlich: 2 mm, 3 mm, 4,5 mm, 6 mm, 8 mm und 10 mm, und sie gewährleisten eine gleichmäßige Ausrichtung der auf dem Kopf des Buzon®-Stelzlagers platzierten Platten.



PB-TABS-2MM

2 mm



PB-TABS-3MM

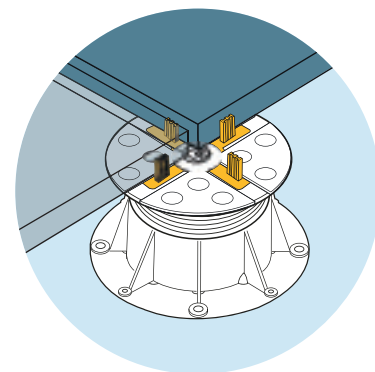
3 mm



PB-TABS-4.5MM

4,5 mm

H: 17 mm



PB-TABS-6MM

6 mm



PB-TABS-8MM

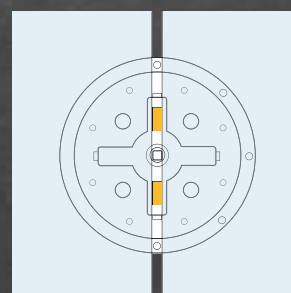
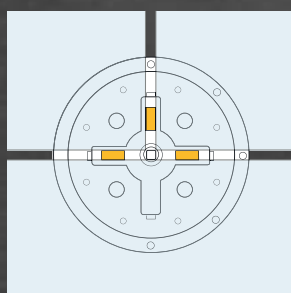
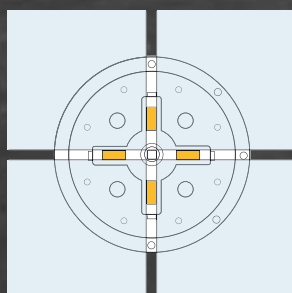
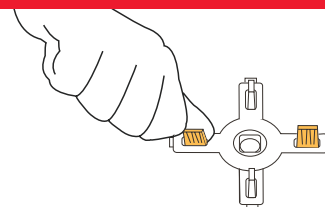
8 mm



PB-TABS-10MM

10 mm

Das Entfernen einzelner Stege der Abstandshalter ermöglicht verschiedene Verlegekonfigurationen.





U-PH5
0-5%



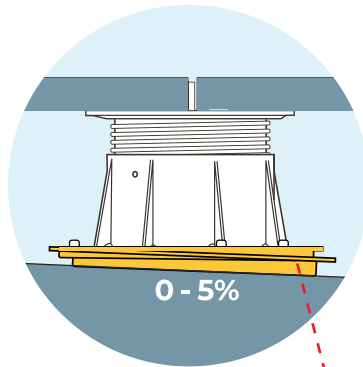
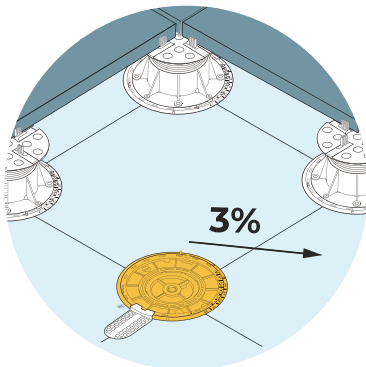
Neigungsausgleicher

Der Neigungsausgleich ist eine verstellbare Scheibe, die unter die BUZON-Stelzlager gelegt wird. Sie ermöglicht es Ihnen, die mit der Wasserwaage **U-KIT-SL80** gemessene Neigung der Verlegefläche zu überprüfen und zu entscheiden, ob Sie den Boden vollkommen eben oder mit einer leichten Neigung verlegen wollen.

Wir empfehlen Ihnen, sich an die Angaben des Bodenbelagsherstellers zu halten.

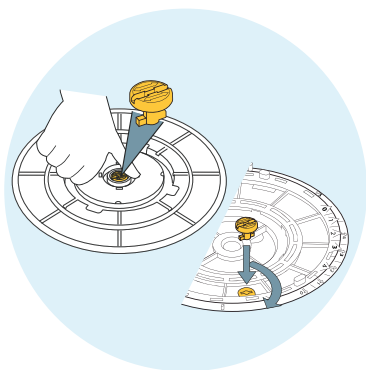


Beherrschen Sie Gefälle mit unserem U-PH5

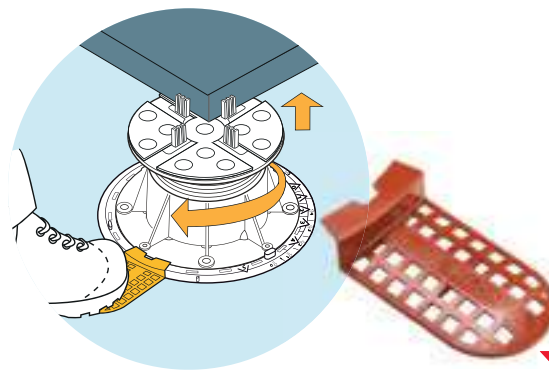


Der Neigungsausgleicher U-PH5 erhöht die Gesamthöhe von 14mm

MERKMALE



Locking key: Der Sicherungsschlüssel befindet sich in der Mitte des Neigungskorrektors und ermöglicht die Beibehaltung der Einstellung des Neigungsausgleichers.



KEY FOOT

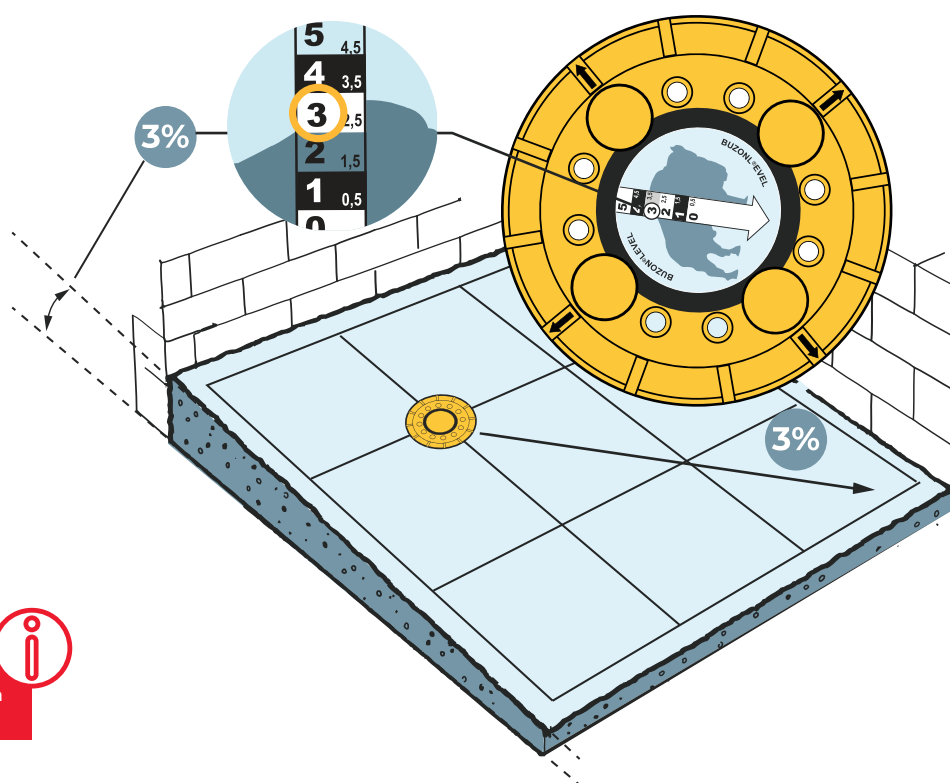
Key foot: ermöglicht die Aufrechterhaltung der Ausrichtung des Ausgleichers beim Einstellen der Stelzlagerhöhe.



U-KIT-SL80

Wasserwaage

Die Wasserwaage Buzon® U-KIT-SL80 ist das unentbehrliche Hilfsmittel zum Ausgleichen eines Gefälles. Sie misst an jeder Stelle, an dem ein Stelzlager stehen wird, den Wert und die Richtung des Gefälles des Terrassenuntergrundes. Diese Information wird für die Verwendung unserer Neigungsausgleicher gebraucht.



Für einen optimalen Einsatz des Neigungsausgleichers U-PH5 empfehlen wir unsere Wasserwaage.



Abstützung der Platten am Rand der Terrasse



U-EDGE ist eine anpassungsfähige Halterung, die auf Stelzlager der PB-Serie durch der spezifischen Befestigung **PB-KIT 8** und entsprechenden Schrauben fixiert werden kann.

WIE WIRD DIE HALTERUNG U-EDGE EINGESETZT?

Das ist ein Zubehörteile, der die Verlegung von kleinen zugeschnittenen Platten (von 2 bis zum 14 cm Breite) auf den Perimeter mit der maximalen Stabilität ermöglicht. Das ist mit Abstandhalter Dicke 2/3/4,5 mm sehr flexible und Dank eine 360° Drehung, wird die Verlegung jeden Format möglich.



U-EDGE

PB-KIT 8



U-TABS-2MM

2 mm

U-TABS-3MM

3 mm

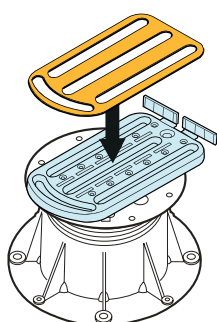
U-TABS-4.5MM

4.5 mm



U-E20-EDGE

2mm



Für mehr Stabilität wird zusammen mit der Halterung U-EDGE die Unterlegscheibe U-E20-EDGE (2mm) empfohlen. Dadurch wird die Rutschfestigkeit der Platte erhöht.



Wandabstandshalter aus Kunststoff oder selbstklebende Silikontropfen



U-WALL hält einen Abstand von 5 mm zwischen Platten und Wand. Die Wasserableitung wird dadurch begünstigt und die Lebensdauer der Terrasse wird trotz starker Regenfälle, Schneefälle usw. erhöht. U-Wall wird auf dem Kopf des PB-Stelzlagers platziert.

U-GLASS-Silikontropfen erzeugen einen 3/5 mm großen Spalt zwischen den Platten und den **Glas- oder Blechbrüstungen**.



U-WALL
Patented

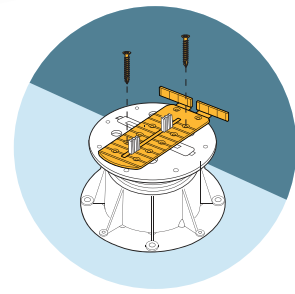
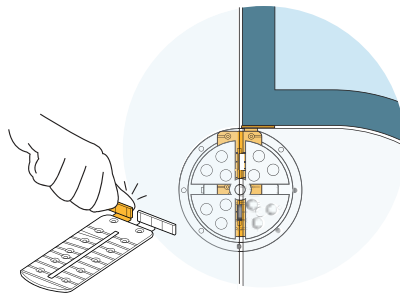
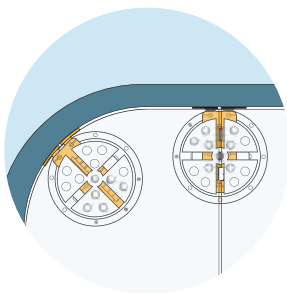
U-GLASS



Abmessungen: \varnothing 10mm
Dicke: 3 mm



Abmessungen: \varnothing 11mm
Dicke: 5 mm



Dank der flexiblen Abstandshalter passt sich die U-WALL-Stütze an alle Arten von Wänden an: gerade, gekrümmt usw. Dies macht ihre Anwendung einfacher und effektiver.

Die Abstandshalter lassen sich abnehmen, um sich an alle Formen einer Plattenanordnung anzupassen.

U-WALL kann mit Schrauben an Stelzlagern befestigt werden, sodass die Platten in ihrer Position gehalten werden. Für einen optimalen Abstand ist auch eine Einstellung am Kopf des Stelzlagers möglich.

ZUBEHÖR PB



Für mehr Stabilität empfehlen wir die Verwendung der Halterung U-EDGE zusammen mit dem Ausgleicher U-E20-EDGE (2 mm). Das bedeutet eine höhere Stabilität der Platte.



U-E20-WALL
2 mm



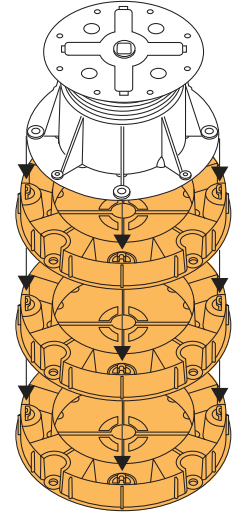
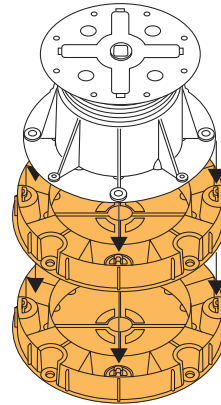
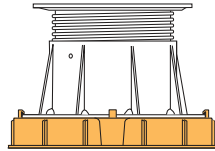
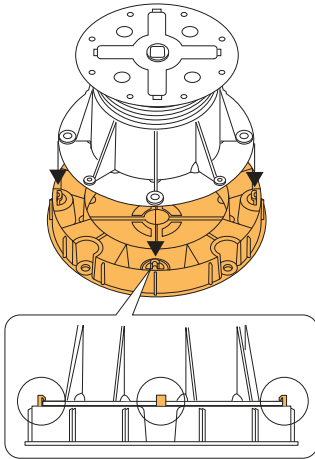
Verlängerung PB-EXTENDER 30

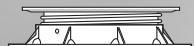
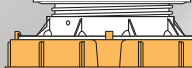
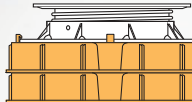
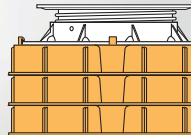

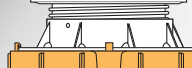
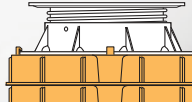
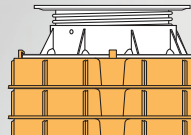

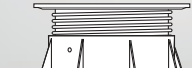
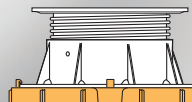
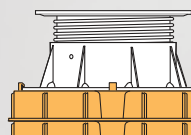

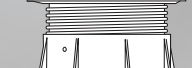
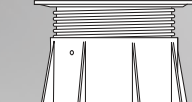
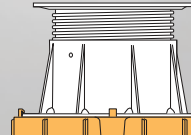


PB-EXTENDER 30

30 mm

Die neue Verlängerung **PB-EXTENDER-30mm** ermöglicht schnell eventuelle Höhen-Probleme zu lösen. Das Schnellwechselsystem ermöglicht es, die Höhe eines Stelzlagers in 30-mm-Schritten sofort zu erhöhen. **Es ist auch mit unserem Neigungsausgleicher U-PH5 kompatibel.**



 PB 01 28-42 mm	 PB 01 + n°1 VERLAENGERUNG 58-72 mm	 PB 01 + n°2 VERLAENGERUNGEN 88-102 mm	 PB 01 + n°3 VERLAENGERUNGEN 118-132 mm
 PB 1 42-60 mm	 PB 1 + n°1 VERLAENGERUNG 72-90 mm	 PB 1 + n°2 VERLAENGERUNGEN 102-120 mm	 PB 1 + n°3 VERLAENGERUNGEN 132-150 mm
 PB 2 60-90 mm	 PB 2 + n°1 VERLAENGERUNG 90-120 mm	 PB 2 + n°2 VERLAENGERUNGEN 120-150 mm	 PB 2 + n°3 VERLAENGERUNGEN 150-180 mm
 PB 3 90-145 mm	 PB 3 + n°1 VERLAENGERUNG 120-175 mm	 PB 3 + n°2 VERLAENGERUNGEN 150-205 mm	 PB 3 + n°3 VERLAENGERUNGEN 180-235 mm

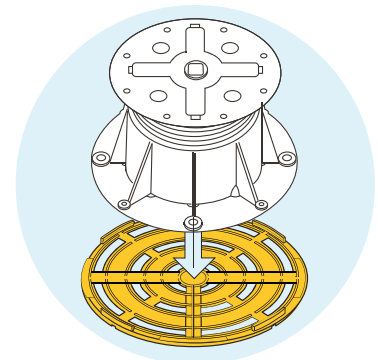
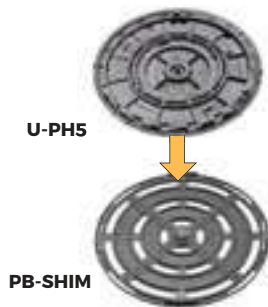
Erhöhungsstück aus Polypropylen

Mit dem Erhöhungsstück PB-SHIM-5 mm lässt sich die Gesamthöhe des Stelzlagers um 5 mm erhöhen. Möglichkeit des Übereinandersetzens von bis zu 4 Elementen.

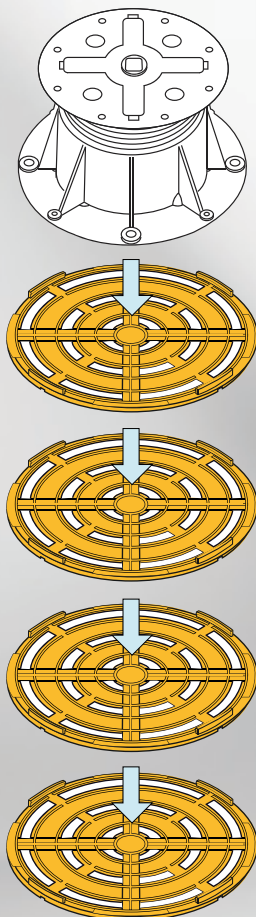


PB-SHIM
5 mm

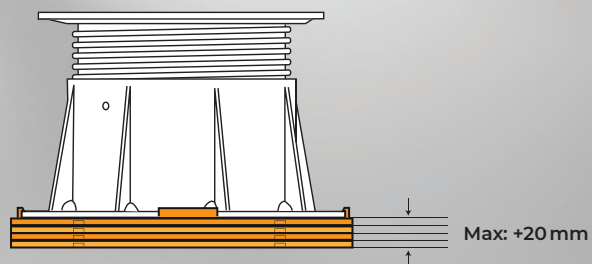
PB-SHIM ist auch mit unserem Neigungsausgleicher U-PH5 kompatibel.



ZUBEHÖR PB

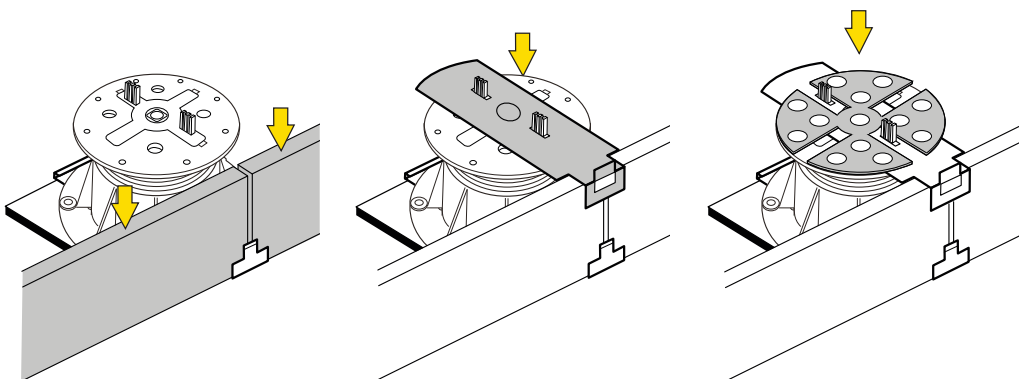
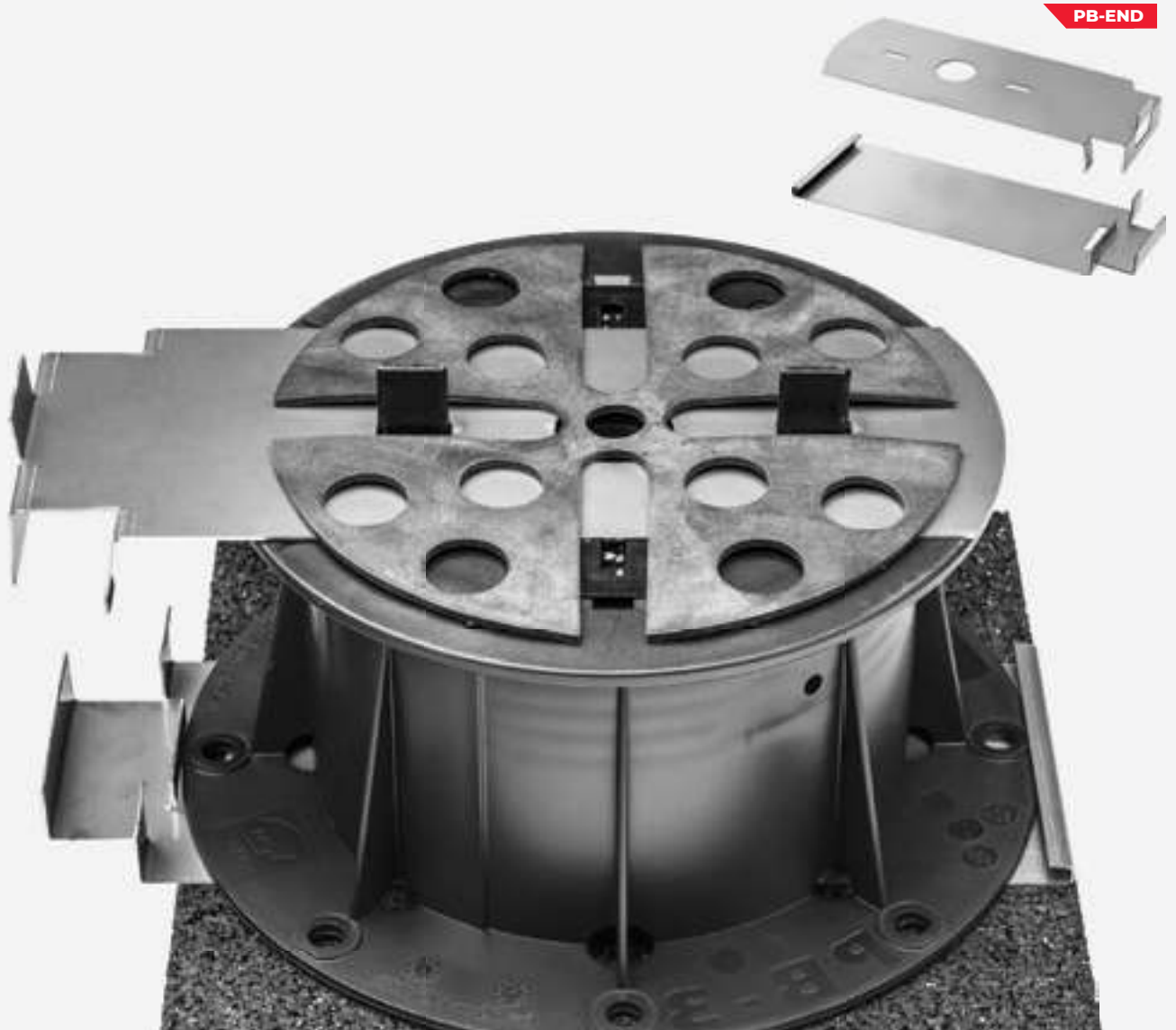


Möglichkeit des Übereinandersetzens von bis zu 4 Elementen



Kit für den seitlichen Terrassenabschluß PB-END-INOX

Mit dem PB-END INOX von Buzon lässt sich der Boden schnell und einfach vertikal schließen.



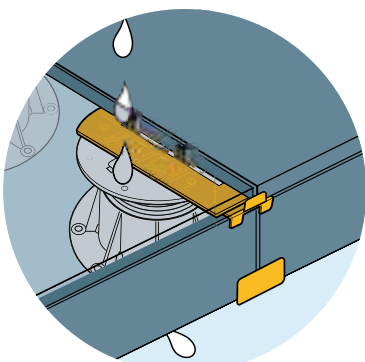


**Unmerkmal
unter Fliesen**

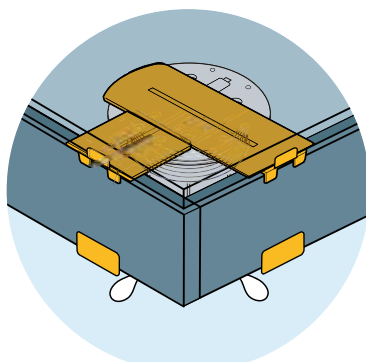
ZUBEHÖR PB

seitlich Abschlusselement PB-END aus PC

Mit dem **PB-END PC**-Abschluss-Set von Buzon kann der vertikale Abschluss des Bodenbelags schnell und einfach durchgeführt werden. Die beiden transparenten Polycarbonat-Elemente ermöglichen die vertikale, ineinandergreifende Verlegung der Platte.



SEITENKANTE



WINKEL



PB-END KIT



PB-END kann ab den Stelzlagern PB-1 (ab 50 mm) verwendet werden.
PB 1 Mindestgröße 50 mm.

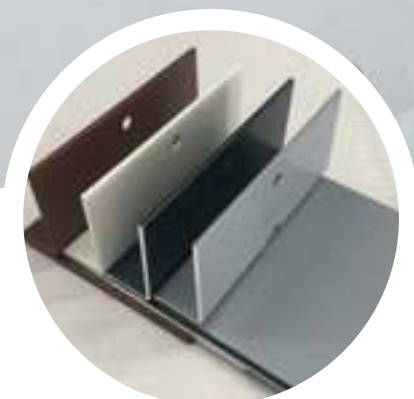
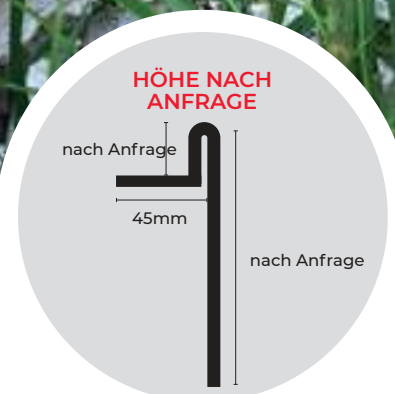
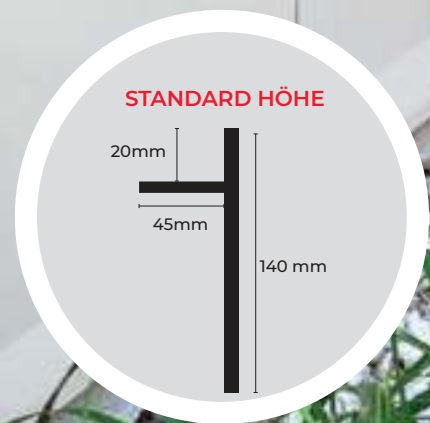


Seitenwandprofil ALU-TL 140

Das Aluminium-Seitenwandprofil ALU-TL 140 RAL ist in der Standardhöhe von 140 mm und 3 Standardfarben (RAL 8007, 7040, 7016) erhältlich.

Das Profil kann sowohl in der Größe als auch in der Farbe nach Ihren Wünschen gefertigt werden.

Es ist auch in einer Rohfassung (ohne Farbstoffe) erhältlich, die billiger ist.



ALU-TL 140 RAL



U-TILES System

Mit dem Bedürfnis, immer wieder neue Lösungen zu konzipieren, hat Buzon® ein multifunktionales Zubehör für die Oberseite des Aufbaus entwickelt: **U-TILES**.

Dies bietet die Möglichkeit, die Terrasse durch kleine Fliesenschnitte sowohl an der Wand als auch für seitliche Abschlüsse zu vervollständigen.

U-TILES setzt der Kreativität der Fachleute keine Grenzen, um ein optimales ästhetisches Ergebnis zu erzielen.



Satz PB + KIT U-TILES



U-TILES können mit den Stelzlagern ab PB-1 eingesetzt werden.

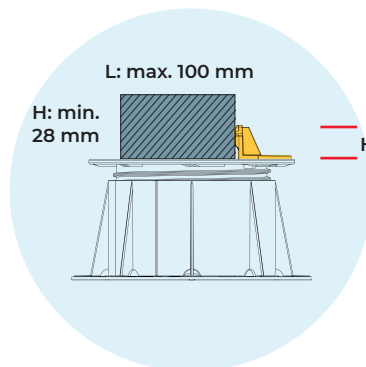




**“Lösungen
für jedes
Projekt”**

Befestigungstecker zur Holz/Alu Schienen

Das PB-KIT5, das direkt auf den Kopf aufgesteckt wird, verbindet den Schienen fest mit der Stelzlager und ermöglicht den Bau von starken und robusten Terrassendielen aus exotischem Holz oder Verbundwerkstoff (WPC) im reinen Buzon-Stil!



PB-KIT-5



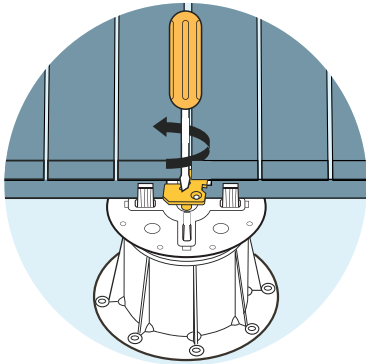
Klammern zur Befestigung von Holzplatten

Dieses Zubehör ermöglicht die verdeckte Befestigung von Holzplatten nach speziellen Einschnitt in den 4 Ecken der Platte selbst. Obligatorische Fugen 4,5mm.

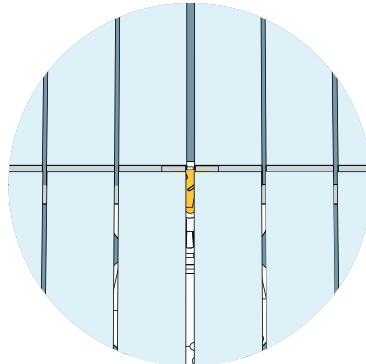


PB-FASTENER

MERKMALE



PB-Fastener wird in den Kopf des Stelzlagers geschraubt und passt perfekt auf jede Art von Trägerplatte.



Unsichtbar nach der Installation



Gummi-Granulatpad

Die U-PAD-Schutzmatte wird aus recyceltem Gummi hergestellt. Sie wird unter den Untergrund gelegt, um eine noch bessere Schalldämmung zu erreichen. Sie dient auch als Schutz für die Abdichtungsbahn, falls dies gewünscht wird.

200 × 200 mm



U-PAD

3 mm



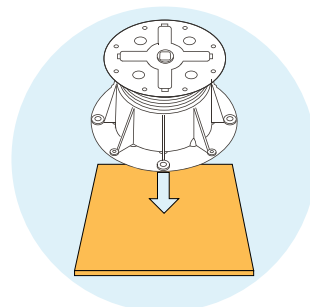
U-PAD

6 mm



U-PAD

10 mm



200 × 100 mm



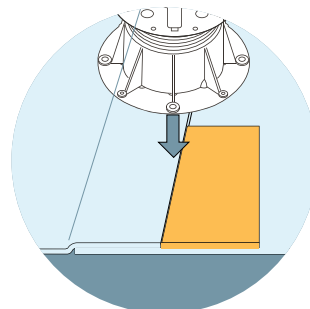
U-PAD

3 mm



U-PAD

6 mm



90 × 60 mm



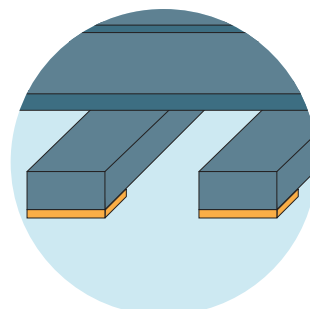
U-PAD

6 mm



U-PAD

10 mm



BSW

BSW Regupol®
Acoustic comfort

Rinnen für den richtigen Wasserabfluss

Buzon-Rinnen sind ein ideales Zubehör für erhöhte Böden. Diese lassen das Regenwasser regelmäßig abfließen und blockieren den Durchgang von Blättern und/oder vom Wind verwehtem Schmutz, der die darunter liegenden Abflüsse verstopfen könnte. Sie sind einfach zu verlegen, elegant und robust und passen perfekt zu jeder Art von Boden, ob aus Keramik oder Holz.

Verfügbar in 4ml Länge - erhältlich pro lfm



100x20



150x20



200x20

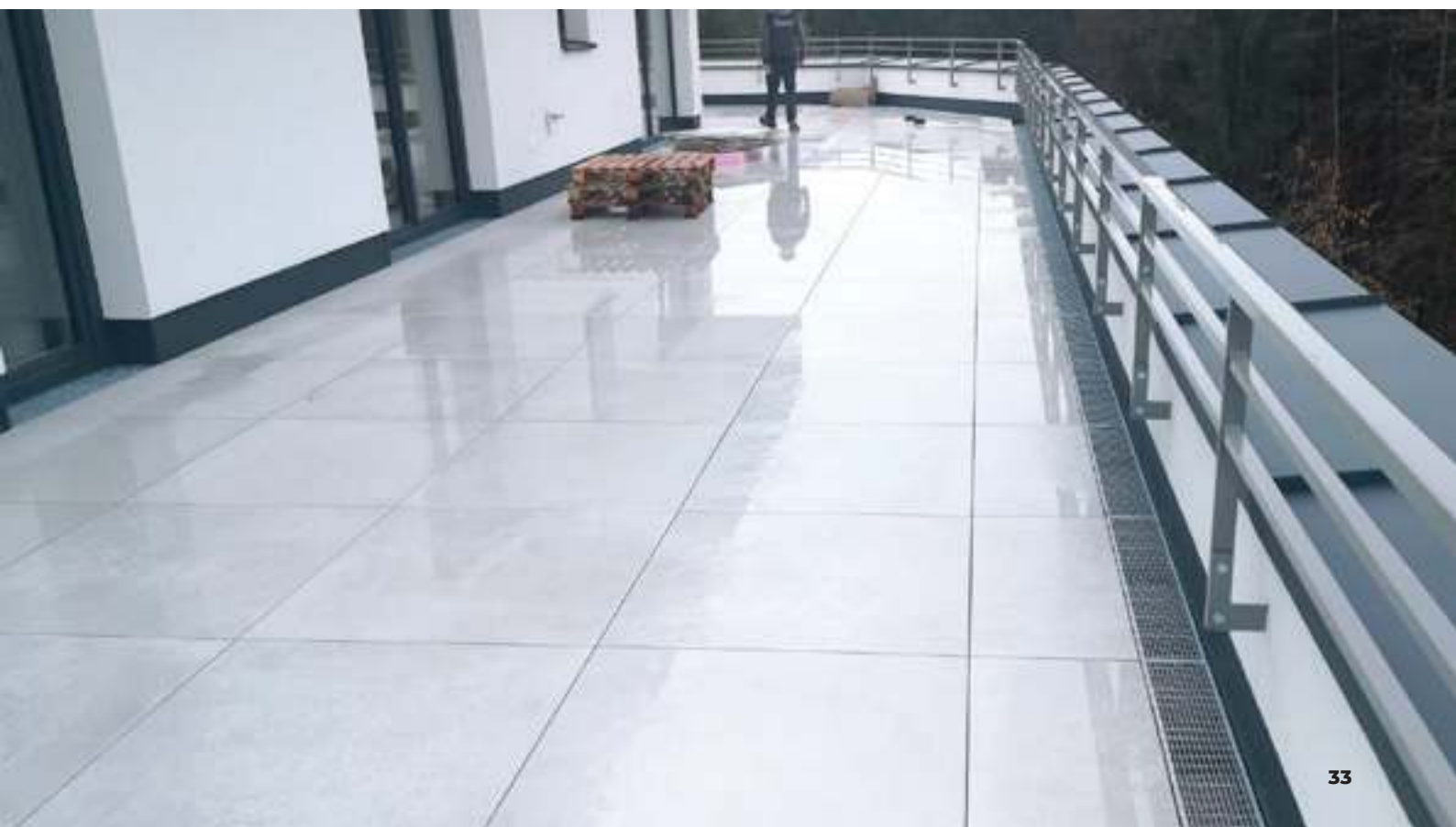


Wasserrinne

Unterrinne



ZUBEHÖR PB





“Unzählige Möglichkeiten”



U-TABS SPIKE
2 mm




U-TABS SPIKE
3 mm



U-TABS SPIKE
4,5 mm

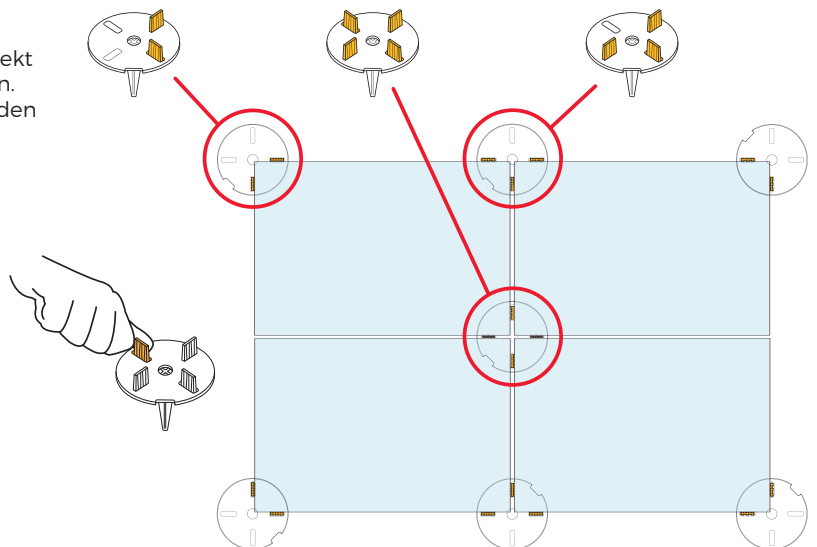



U-TABS SPIKE führt zu einem gleichmäßigen Abstand zwischen den Platten von 2, 3 oder 4,5 mm. 



U-TABS SPIKE

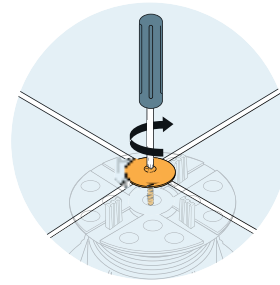
Mit dem U-TABS SPIKE-Kreuz können die Platten direkt auf Untergründen wie Kies und Rasen verlegt werden. Es wird direkt in den Boden verlegt und vereinfacht den Bau der Terrasse oder des Gehweges.



Die Abstandshalter sind abnehmbar und passen sich allen Installationskonfigurationen an, einschließlich der Installation an der Wand 

Windsogsicherungskit

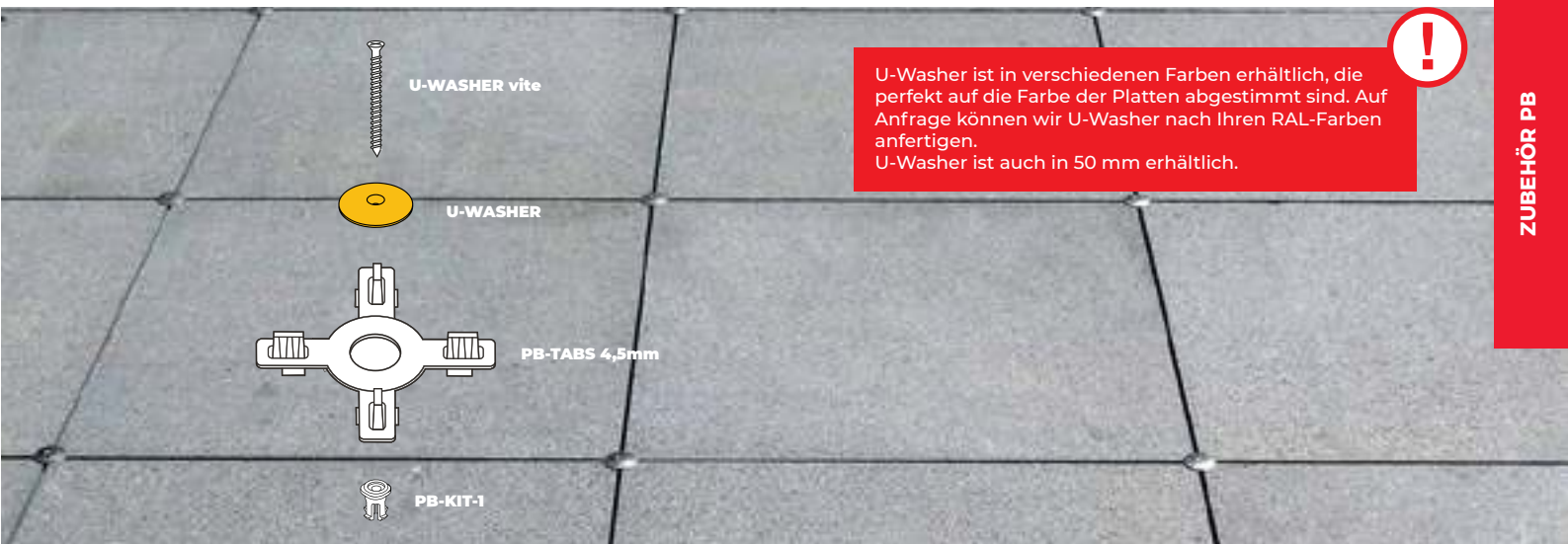
Der Satz U-WASHER lässt sich leicht auf jeder Art von Terrassenplatte installieren und verhindert, dass diese bei starken Windböen angehoben wird.



U-WASHER

35 mm
Inox (316)

die U-WASHER sind verfügbar nach Anfrage



U-Washer ist in verschiedenen Farben erhältlich, die perfekt auf die Farbe der Platten abgestimmt sind. Auf Anfrage können wir U-Washer nach Ihren RAL-Farben anfertigen.
U-Washer ist auch in 50 mm erhältlich.

ZUBEHÖR PB

Selbstklebende Durchbruchschutzplatte

Dieses neue Produkt verhindert Bruch und Schäden an den Fliesen. Sie wird auf die darunter liegende Oberfläche der Fliese geklebt und wird für die Verwendung ab einer fertigen Bodenhöhe von 15 cm empfohlen.





Buzon®



4

U-BRS-SYSTEM

U-BRS-SYSTEM

Buzon Rail System (BRS) revolutioniert den Bau von erhöhten Terrassen.

Das neue Verlegesystem **U-BRS** für Doppelböden im Außenbereich gewährleistet eine einfache und leichte Montage. Es wird als Trägersystem eingesetzt und garantiert hohe Stabilität, darüber hinaus erleichtert es die Gestaltung von Außenbereichen.



Warum sollte man sich für das U-BRS System entscheiden?

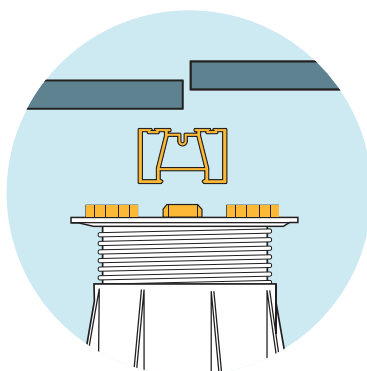
Das U-RBS-System und seine Trägerbalken aus Aluminium erleichtern das Verlegen von 20 mm dicken Keramikfliesen jeglicher Abmessungen. Mit einer Stärke von 24 oder 38 mm garantieren die Trägerbalken eine erhöhte Beständigkeit gegen Lasten und benötigen lediglich einen Abstand von (maximal) 80 cm zwischen jedem Stelzlager für Trägerbalken von 38 mm und (maximal) 60 cm bei Trägerbalken von 24 mm.

Eine Gummidichtung 2 mm stark wird auf die Aluschiene vormontiert.

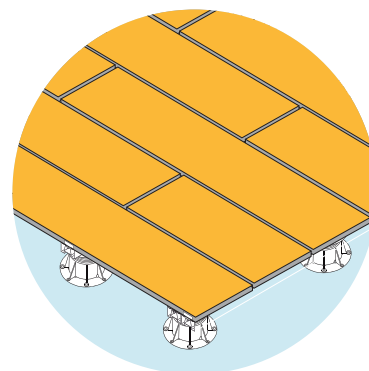
ZAHLREICHE VORTEILE



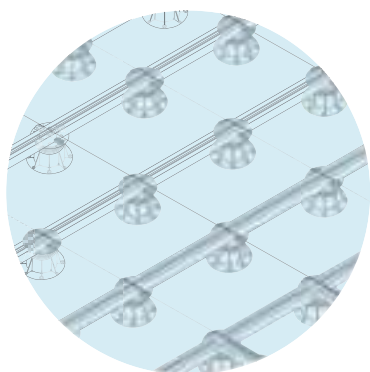
Zeitersparnis



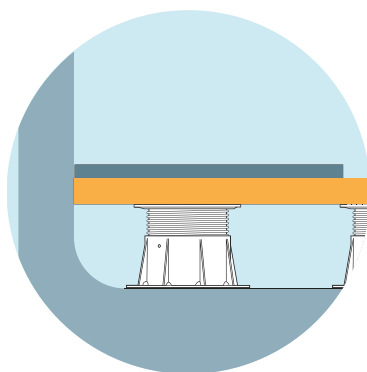
Vereinfachte Installation der Stelzlager



Möglichkeit der Verlegung großer Plattenformate (z. B. großformatig mit 120 x 120 cm oder mit geringer Breite von 30 x 120 cm)



Hohe Stabilität der Laufflächen



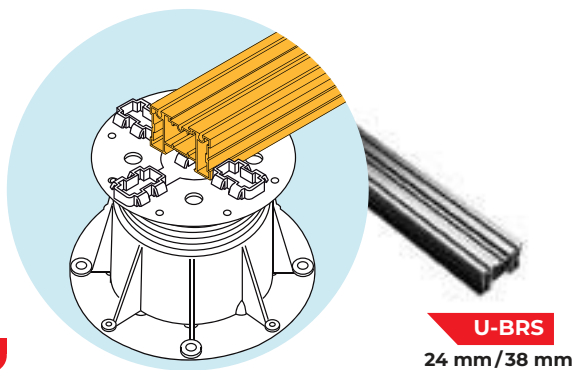
Stabilität von Kragträgern

Zusammensetzung des **U-BRS- Systems**



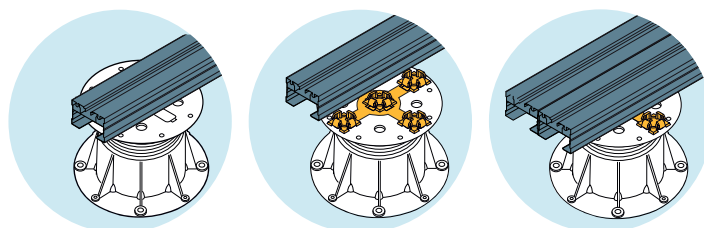
Das praktische und funktionale **U-BRS-System** bietet eine komplette Struktur für die erhöhte Installation von Außenanlagen.

Das System besteht aus höheverstellbaren Polypropylen-Stelzlagern, verstärkten Aluminiumprofilen und Fugenteilern, die einen Abstand von 3 mm zwischen den Platten gewährleisten. Ergänzt wird es durch Abschlusszubehöerteile, die alle Arten von Ausführungsanforderungen erfüllen können.



U-BRS-SYSTEM: Aluminiumträgerbalken (2400 x 60 mm); 24 oder 38 mm.

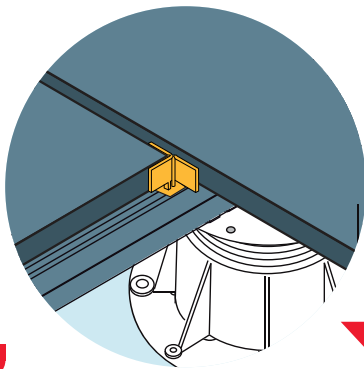
Die Aluschienen sind mit einer schwarzen Beschichtung oder ohne (Alufarbe) zur Verfügung



PB-KIT-2 Balkenträgerauflage
Damit wird der Trägerbalken durch einfaches Eindrücken am Kopf des Stelzlagers befestigt.



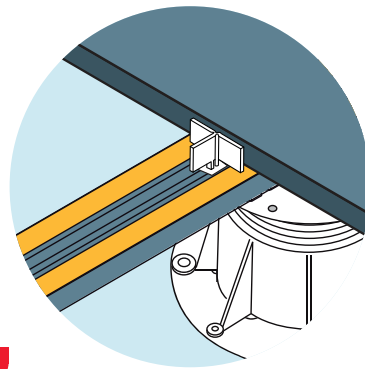
PB-KIT-2



U-BRS-TABS H17
2/3/4,5 mm

3

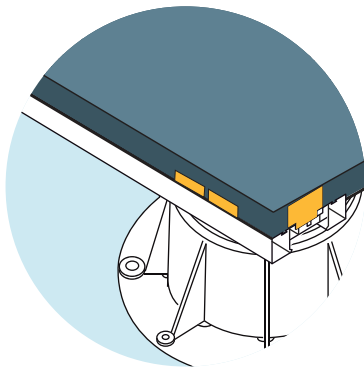
U-BRS-TABS 3 mm H17: Fugenteiler, der den Abstand den Platten reguliert, ihre Ausrichtung garantiert und das rasche Abfließen von Überschüssigem Wasser ermöglicht.



U-BRS-EPDM
2 mm

4

DOPPELTE DICHTUNG AUS EPDM-2 mm: Schutz aus Gummi. Er wird an den U-BRS-Trägerbalken befestigt, stabilisiert die Platte und erhöht die Trittschalldämmung.



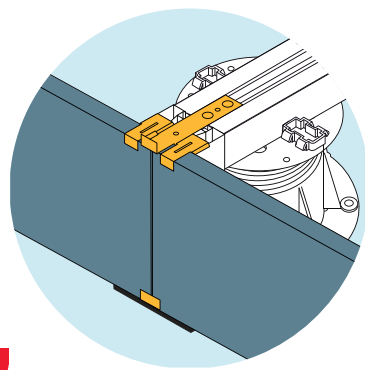
U-WALL



UBRS-STOP

5

U-BRS-STOP/ U-WALL verhindert ein Abrutschen der Platten am Ende der Terrasse. So können die Platten am Rand der Terrasse gehalten werden.



U-BRS-CONNECTOR

7



U-BRS-END

6

U-BRS-END-T / U-BRS-END-B: Abschluss-Kit aus Edelsyah, um die umlaufende Verblendung der Terrasse zu erstellen. Zwei gebogene Profile halten eine 20 mm. starke Platte vertikal am Rand einer terrasse.

8

U-BRS-VIS: Befestigungsschraube für Trägerbalken (3,9 x 22 mm).



U-BRS-VIS

9

U-BRS ABSCHLUSSPROFIL

Profil verfügbar in der standard Höhe von 140 mm. und in 4 Standard Farben: Weiss, Braun, Zementgrau und Anthrazitgrau. Andere Höhen und Farben sind auf Anfrage verfügbar.



U-BRS-STUFE

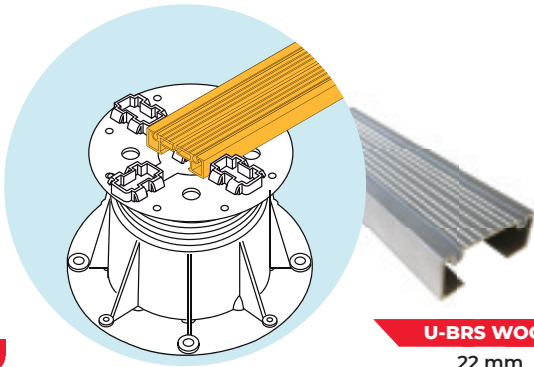
U-BRS-STUFE: vorgfertigtes Stufenelement

U-BRS-WOOD SYSTEM



Dank unserem Aluschiene-System wird die Verlegung von Decking sehr einfach sein. WPC- und Holzdielen finden mit diesem System die optimalste und stabilste Lösung für einen perfekten Boden in jedem Detail!





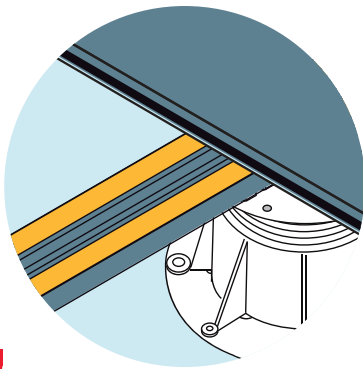
1

U-BRS WOOD

22 mm

U-BRS-WOOD: Trägerbalken aus Aluminium (2350 x 60 mm)

Die Aluschienen sind mit einer schwarzen Beschichtung oder ohne (Alufarbe) zur Verfügung.

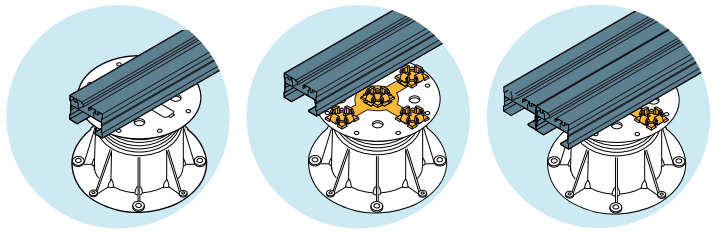


3

U-BRS-EPDM

2 mm

DOPPELTE DICHTUNG-2 mm: das wird schon auf den Trägerbalken gebaut.



2

PB-KIT-2: Balkenträgerauflage
Damit wird der Trägerbalken durch einfaches Eindrücken am Kopf des Stelzlagers befestigt.

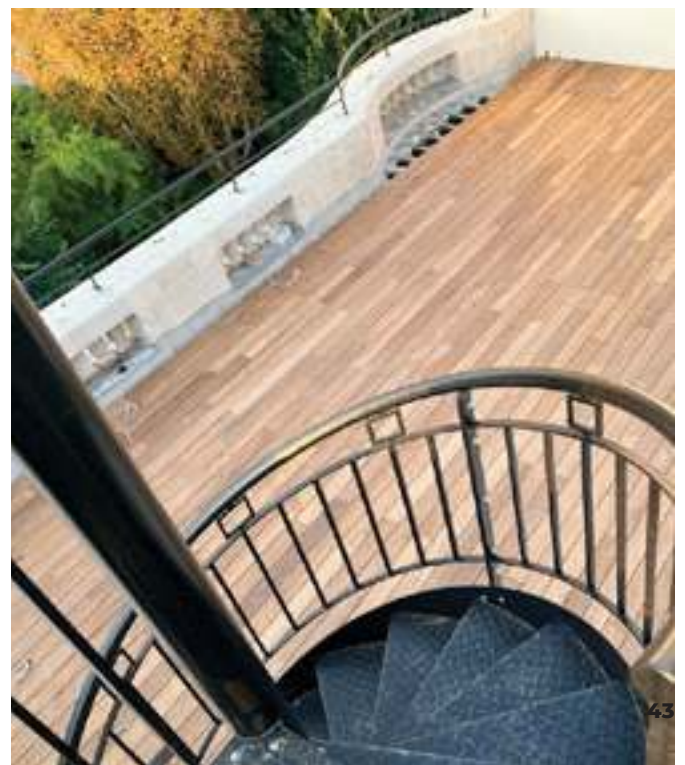
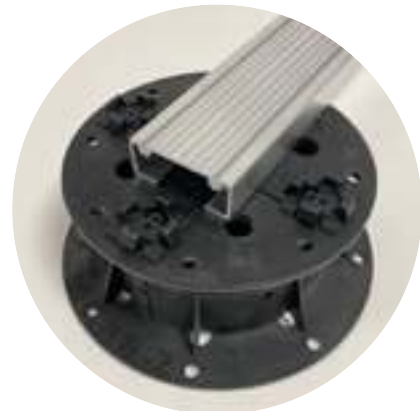


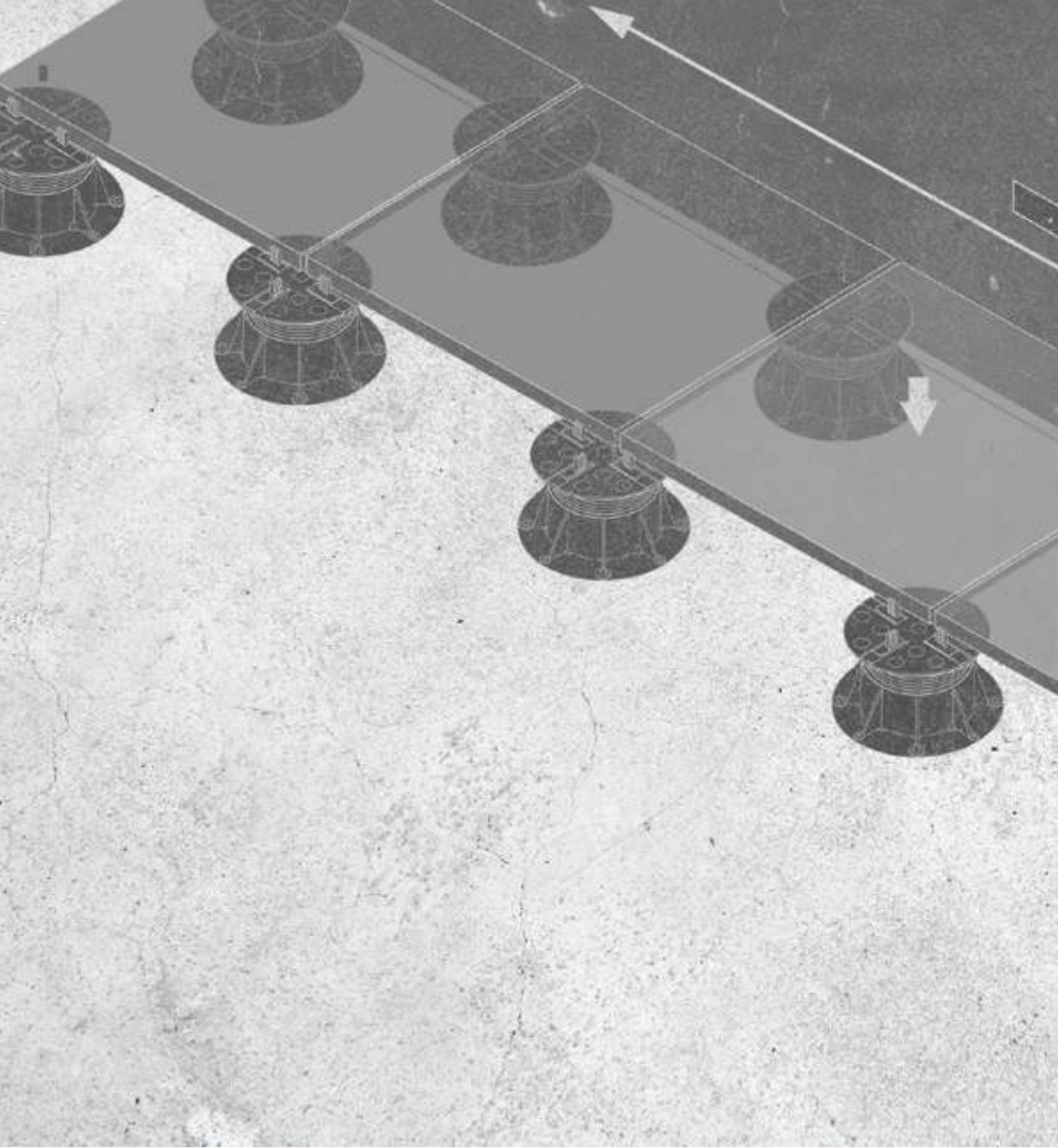
PB-KIT-2

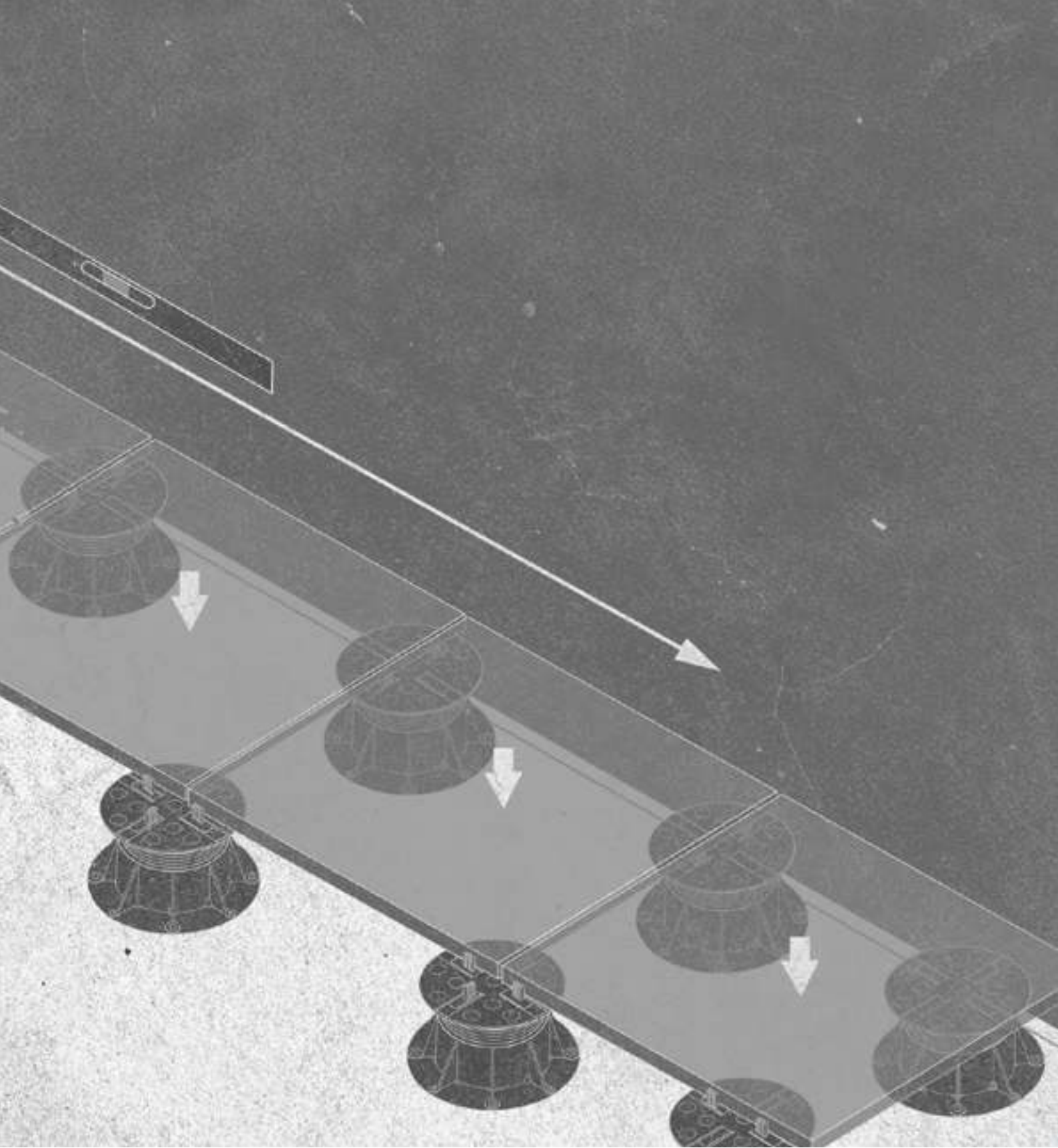
HOLZDIELEN UND IHRE BEFESTIGUNGEN:

Nicht von Buzon® geliefert!

Unser Aluminium-System ist mit einer Vielzahl von Holzdielen mit unterschiedlichen Formaten und Befestigungssystemen kompatibel. Wir empfehlen Ihnen, den Lieferanten der Holzdielen um weitere Informationen zu bitten.







Technik und Installation

5

TECHNIK

Klassisches System Verlegung auf Stelzlager

STANDARDSYSTEM / STELZLAGER

DURCHSCHNITTLICH BENÖTIGTE STELZLAGER PRO m²

Abmessungen der Fläche	20 m ²	50 m ²	100 m ²	1.000 m ²
Länge	5	10	10	50
Breite	4	5	10	20
Plattenformat	Stk/m ²	Stk/m ²	Stk / m ²	Stk / m ²
40 x 40 cm	7,70	7,28	6,76	6,43
50 x 50 cm	4,95	4,62	4,41	4,14
60 x 60 cm	4,00	3,60	3,24	2,94
* 60 x 60 cm	7,15	6,66	6,13	5,83
75 x 75 cm	4,90	4,36	4,21	3,71
80 x 80 cm	4,15	4,06	3,65	3,24
90 x 90 cm	6,00	5,76	5,76	5,15
100 x 100 cm	4,95	4,62	4,41	4,14
120 x 30 cm	7,50	6,48	6,30	5,78
120 x 40 cm	5,50	5,04	4,68	4,34
120 x 60 cm	4,00	3,60	3,24	2,98
* 120 x 60 cm	7,15	6,66	6,13	5,83
90 x 45 cm	6,00	5,76	5,76	5,15

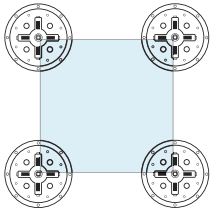
Für Platten von mindestens 40x40 cm wird in Abstimmung mit dem Fliesenverleger die Verwendung von Stelzlager empfohlen. Bei der Verlegung von nicht quadratischen Platten variiert die Anzahl der verwendeten Stelzlager je nach ihrer Position unter den Platten. Diese Informationen dienen nur zur Orientierung, da der Verbrauch je nach den Besonderheiten des jeweiligen Projekts variiert.

Buzon® kann nicht für Mengenabweichungen haftbar gemacht werden.

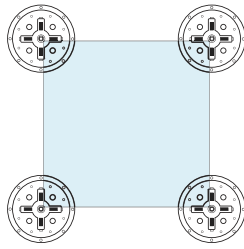
Für mehr Genauigkeit empfehlen wir die Verwendung unseres Kalkulators.
Gehen Sie im Internet auf: www.buzon-calculator-pb.com



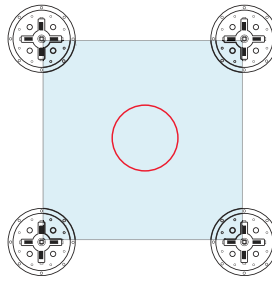
EMPFOHLENE POSITIONEN DER STELZLAGER UNTER PLATTEN



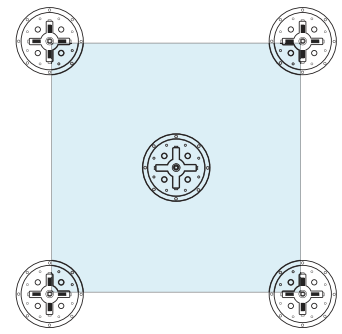
40 x 40 cm



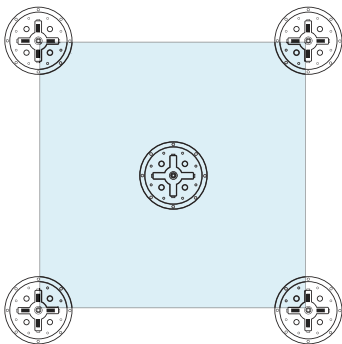
50 x 50 cm



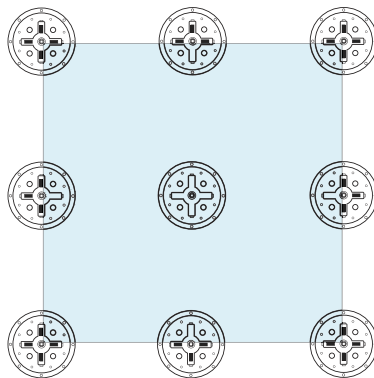
60 x 60 cm



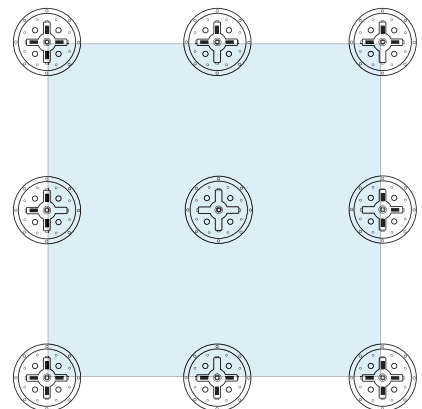
75 x 75 cm



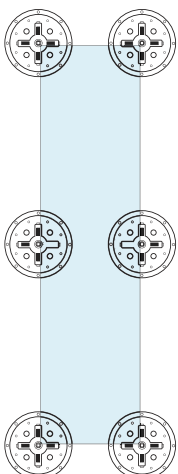
80 x 80 cm



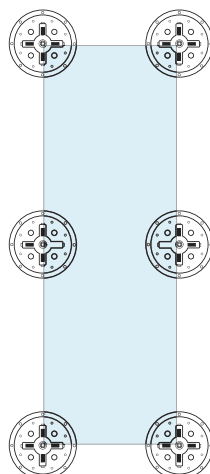
90 x 90 cm



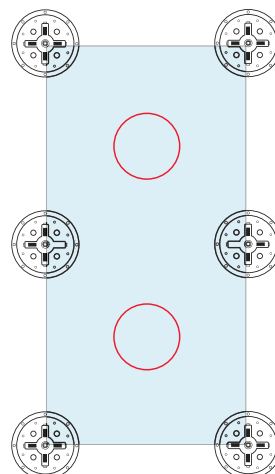
100 x 100 cm



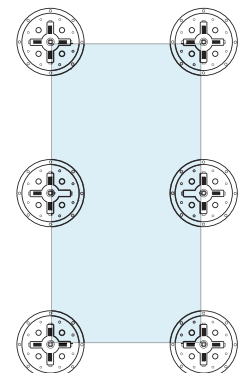
120 x 30 cm



120 x 40 cm



120 x 60 cm

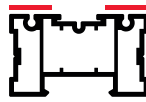


90 x 45 cm

ALU-Schienen System für Platten

Material Verbrauch

ALUSCHIENEN U-BRS 24 mm



ALUSCHIENEN U-BRS-38 mm

Abstand mit U-BRS 24
max: 60 cm

A

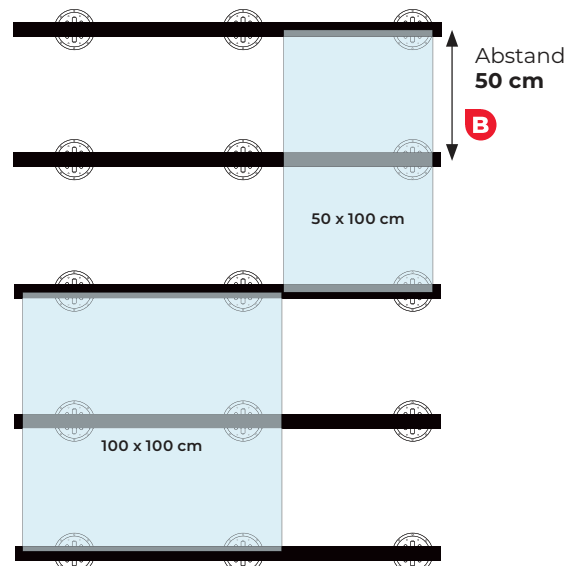
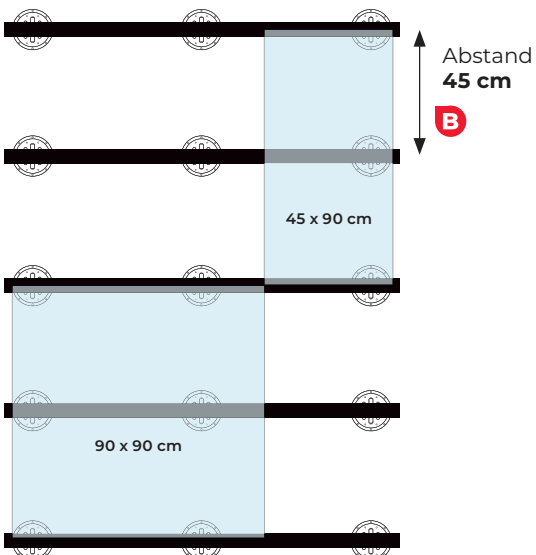
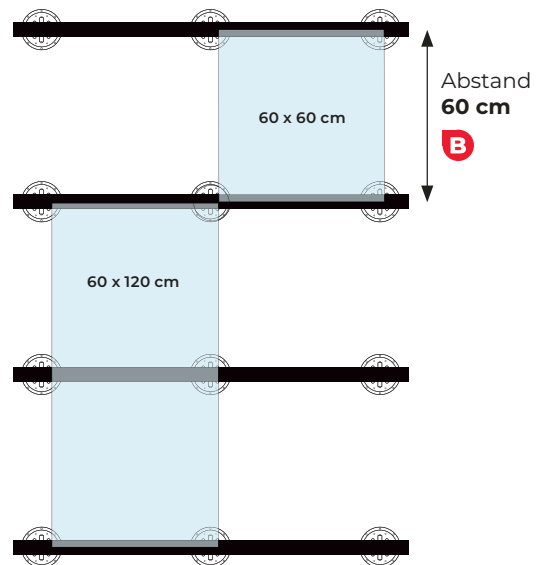
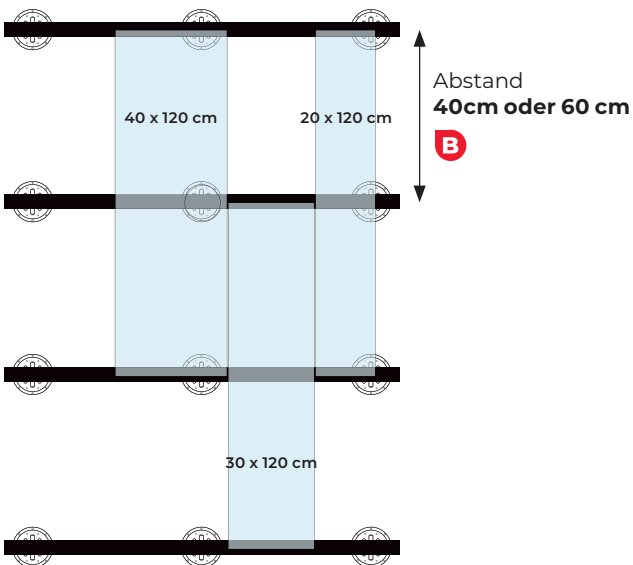
GUMMIDICHTUNG SCHON MONTIERT

Abstand mit U-BRS 38
max: 80 cm

A



ABSTAND ZWISCHEN DEN ALUSCHIENEN



U-BRS-PLATTEN SYSTEM/STELZLAGER

DURCHSCHNITTLICHE MENGE AN ALUSCHIENEN, STELZLAGERN UND ZUBEHÖR (Achsabstand Trägerbalken 60 cm) **B**

Abmessungen und Fläche der Verlegungsebene	10 m ²	50 m ²
Länge	5 m	10 m
Breite	2 m	5 m
Verbrauch von	lfm / m ²	lfm / m ²
U-BRS-24 / U-BRS-38	2,0	1,9
U-BRS FUGENTEILER:	Stk / m ²	Stk / m ²
Platten 20 x 120 cm	9,4	9,1
Platten 30 x 120 cm	6,2	6,0
Platten 40 x 120 cm	4,6	4,5
Platten 60 x 120 cm	3,6	3,3
Platten 120 x 120 cm	0,6	0,4
U-BRS-STOP	1,2	1,0
Stelzlager (Achsabstand 60 cm) A	4,0	3,4
Stelzlager (Achsabstand 80 cm) A	3,2	2,8

DURCHSCHNITTLICHE MENGE AN ALUSCHIENEN, STELZLAGERN UND ZUBEHÖR (Achsabstand Trägerbalken 40 cm) **B**

Abmessungen und Fläche der Verlegungsebene	10 m ²	50 m ²
Länge	5 m	10 m
Breite	2 m	5 m
Verbrauch von	lfm / m ²	lfm / m ²
U-BRS-24 / U-BRS-38	2,9	2,6
U-BRS FUGENTEILER:	Stk / m ²	Stk / m ²
Platten 20 x 120 cm	11,3	11,0
Platten 30 x 120 cm	7,5	7,2
Platten 40 x 120 cm	5,5	5,4
Platten 60 x 120 cm	2,4	1,9
Platten 120 x 120 cm	4,3	4,0
U-BRS-STOP	1,2	1,0
Stelzlager (Achsabstand 60 cm) A	6,0	4,9
Stelzlager (Achsabstand 80 cm) A	4,8	4,1

DURCHSCHNITTLICHE MENGE AN ALUSCHIENEN, STELZLAGERN UND ZUBEHÖR (Achsabstand Trägerbalken 45 cm) **B**

Abmessungen und Fläche der Verlegungsebene	10 m ²	50 m ²
Länge	5 m	10 m
Breite	2 m	5 m
Verbrauch von	lfm / m ²	lfm / m ²
U-BRS-24 / U-BRS-38	2,7	2,4
U-BRS FUGENTEILER:	Stk / m ²	Stk / m ²
Platten 45 x 90 cm	5,2	4,8
Platten 90 x 90 cm	1,2	1,0
U-BRS-STOP	1,3	1,1
Stelzlager (Achsabstand 60 cm) A	5,5	4,6
Stelzlager (Achsabstand 80 cm) A	4,4	3,7

DURCHSCHNITTLICHE MENGE AN ALUSCHIENEN, STELZLAGERN UND ZUBEHÖR (Achsabstand Trägerbalken 50 cm) **B**

Abmessungen und Fläche der Verlegungsebene	10 m ²	50 m ²
Länge	5 m	10 m
Breite	2 m	5 m
Verbrauch von	lfm / m ²	lfm / m ²
U-BRS-24 / U-BRS-38	2,5	2,2
U-BRS FUGENTEILER:	Stk / m ²	Stk / m ²
Platten 50 x 50 cm	5,6	4,8
Platten 50 x 100 cm	2,6	2,4
Platten 100 x 100 cm	1,0	0,8
U-BRS-STOP	1,2	1,0
Stelzlager (Achsabstand 60 cm) A	5,0	4,2
Stelzlager (Achsabstand 80 cm) A	4,0	3,3



ALU-Schienen System für Holz Material Verbrauch

ALUSCHIENEN U-BRS 24 WOOD

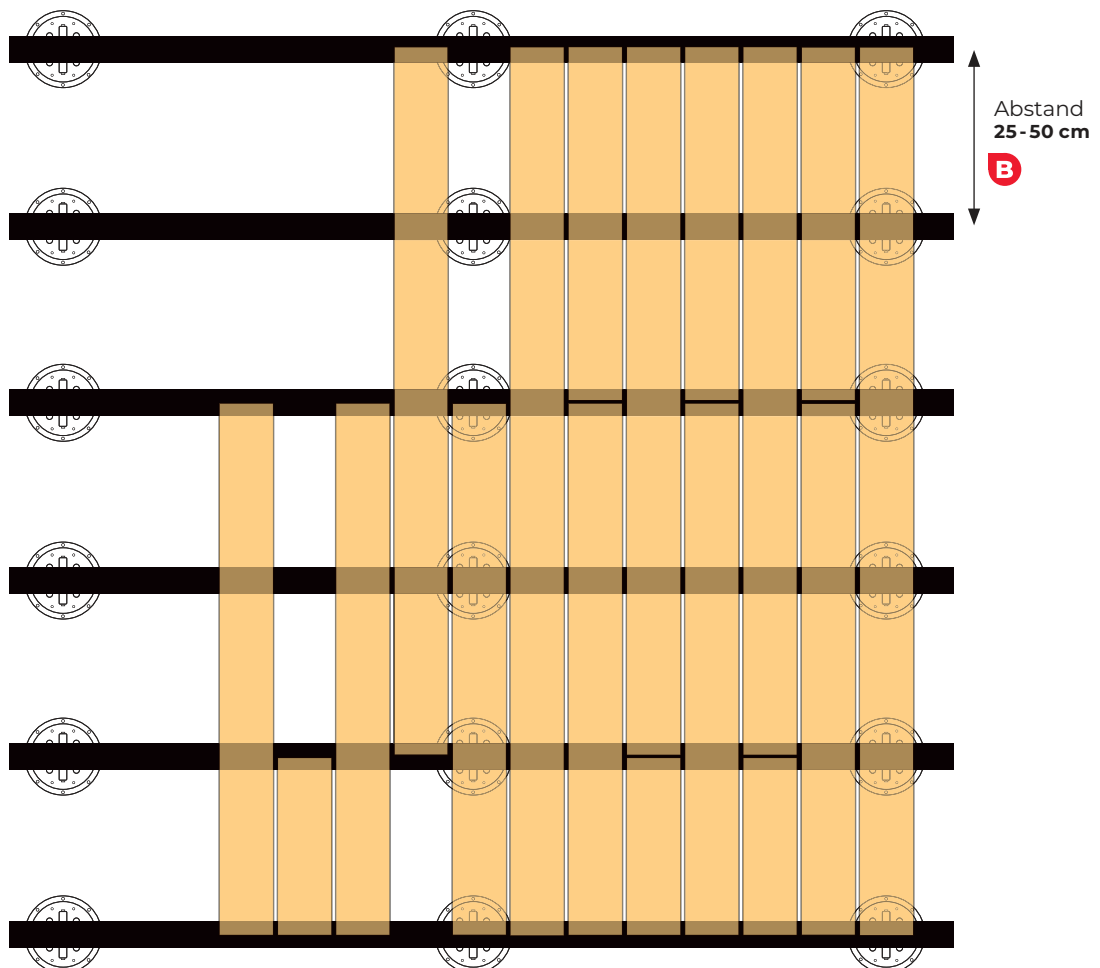


GUMMIDICHTUNG AUF ANFRAGE

Abstand mit U-BRS 24
max: 60 cm **A**



ABSTAND ZWISCHEN DEN ALUSCHIENEN



U-BRS-WOOD SYSTEM / STELZLAGER

DURCHSCHNITTliche MENGE AN TRÄGERBALKEN, STELZLAGERN UND ZUBEHÖR (Achsabstand Trägerbalken 25 cm) **B**

Abmessungen und Fläche der Verlegungsebene	10 m ²	50 m ²
Länge	5 m	10 m
Breite	2 m	5 m
Verbrauch von	lfm / m²	lfm / m²
U-BRS-24 / U-BRS-38	4,5	4,3
	Stk / m²	Stk / m²
Stelzlager (Achsabstand 60 cm) A	8,3	7,8
Stelzlager (Achsabstand 80 cm) A	6,6	6,4

DURCHSCHNITTliche MENGE AN TRÄGERBALKEN, STELZLAGERN UND ZUBEHÖR (Achsabstand Trägerbalken 30 cm) **B**

Abmessungen und Fläche der Verlegungsebene	10 m ²	50 m ²
Länge	5 m	10 m
Breite	2 m	5 m
Verbrauch von	lfm / m²	lfm / m²
U-BRS-24 / U-BRS-38	4,0	3,3
	Stk / m²	Stk / m²
Stelzlager (Achsabstand 60 cm) A	7,5	6,0
Stelzlager (Achsabstand 80 cm) A	5,6	5,2

DURCHSCHNITTliche MENGE AN TRÄGERBALKEN, STELZLAGERN UND ZUBEHÖR (Achsabstand Trägerbalken 40 cm) **B**

Abmessungen und Fläche der Verlegungsebene	10 m ²	50 m ²
Länge	5 m	10 m
Breite	2 m	5 m
Verbrauch von	lfm / m²	lfm / m²
U-BRS-24 / U-BRS-38	2,9	2,6
	Stk / m²	Stk / m²
Stelzlager (Achsabstand 60 cm) A	6,0	4,9
Stelzlager (Achsabstand 80 cm) A	4,8	4,1

DURCHSCHNITTliche MENGE AN TRÄGERBALKEN, STELZLAGERN UND ZUBEHÖR (Achsabstand Trägerbalken 50 cm) **B**

Abmessungen und Fläche der Verlegungsebene	10 m ²	50 m ²
Länge	5 m	10 m
Breite	2 m	5 m
Verbrauch von	lfm / m²	lfm / m²
U-BRS-24 / U-BRS-38	2,5	2,2
	Stk / m²	Stk / m²
Stelzlager (Achsabstand 60 cm) A	5,0	4,2
Stelzlager (Achsabstand 80 cm) A	4,0	3,3





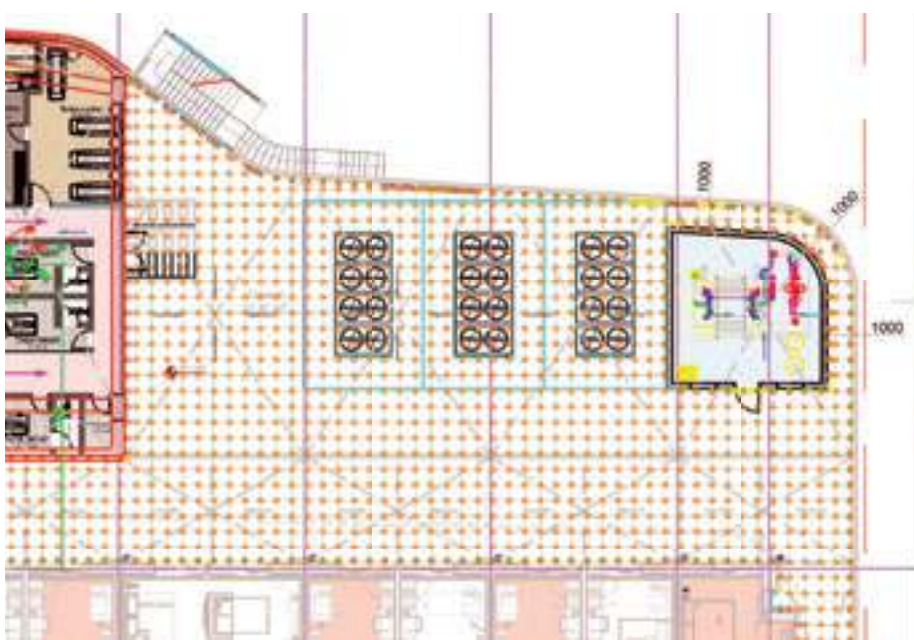
**Unsere Mission?
 Sie bei der
 Realisierung
 Ihrer Projekte
 zu unterstützen**

Technischer Service

Neben kompletten Sortimenten an Stelzlägern und Zubehör für Terrassen bieten wir einen persönlichen Service in den Bereichen technische Beratung und Unterstützung. Wir begleiten unsere Kunden bei der technischen Realisierung ihres Projekts. Auf Anfrage leistet Buzon® Unterstützung bei der Anordnung von Platten, der Berechnung der Anzahl von Stelzlägern, der Zusammensetzung der Trägersysteme und den Installationsvorkehrungen.



Technische Studie



	13	PB 2 + UED0	+PADS 3mm+2x3-WALL
	325	PB 2 + UED0	+PADS 3mm +U-EDGE+TABELLmm
	66	PB 3 + UED0	+PADS 3mm
	2898	PB 3 + UED0	+PADS 3mm + TABS
	305	PB 3 + UED0	+PADS 3mm + WALL
	279	PB 3 + UED0	+PADS 3mm +WALL+TABELLmm



Raising the world to a higher level



BUZON PEDESTAL INTERNATIONAL wurde 1987 gegründet und ist der weltweit erste Hersteller von höhenverstellbaren Füßen. In 35 Jahren haben wir mehr als 100 Millionen Stelzlagern auf 5 Kontinenten und in den berühmtesten Gebäuden der Welt produziert und installiert.

REFERENZLISTE

Europa

Europäisches Parlament - Brüssel - Belgien
Disneyland - Paris - Frankreich
Centrum Pompidou - Metz - Frankreich
Arc de la Defence - Paris - Frankreich
Aqualagon - Bailly-Romainvilliers - Frankreich
The Shard - London - Großbritannien
Goldman Sachs - London - Großbritannien
Chelsea Football Club - London - Großbritannien
Excel Center - London - Großbritannien
Brandenburg Flughafen - Berlin - Deutschland
Universität Stuttgart - Deutschland
Acropolis Museum - Athen - Griechenland
Ikea Westbahnhof - Wien - Österreich
Sonnenfeld Wohnungen - Freilassing - Deutschland
Museum der polnischen Armee - Warschau - Poland
Europäischer Gerichtshof - Luxemburg
Trump Tower - Istanbul - Turkey

Asia und Naher Osten

Hotel Marina Sands Bay - Singapur
Petronas Tower - Kuala Lumpur - Malaysia
Burj Kalifa - Dubai - UAE
Across Ages Museum - Oman
Hotel Icon - Hong Kong
Galaxi Resort - Hong Kong
Albert Tower Residenz - Australia
Sydney Overseas Passanger Terminal - Australia
Australie Southport Gold Cost - Australia
Amusenpark Nagoya - Japan
Baiso Temple - Tokyo - Japan
Museum of Modern Art - Kamakura - Japan
Taipei 101 Building - Taiwan

USA und KANADA

Crown Fountain - Chicago
Hyatt Hotel - Denver - Colorado
Sea World Amusement Park - Colorado
Lawrence Memorial Hospital - Kansas City
Merci Hospital - Iowa
Milwaukee Art Museum - Wisconsin
Reebok World Headquarter - Massachusetts
Wynn Hotel - Las Vegas - Nevada

Bemerkungen

Unsere Partner in der Welt



40
Partner




50
Länder

Bemerkungen



FOLLOW US  YouTube



 Paper from responsible sources FSC® C012447



BUZON SOUTH EUROPE SRL

Via Vittorio Veneto 2/B
30030 Salzano (VE) - ITALIA
Tel.: +39 041 5746262 - Cell. +39 335 6150250
info@buzon-south-europe.com

www.buzon-world.com
www.buzon-south-europe.com

Alle Rechte vorbehalten. Jede Vervielfältigung, Reproduktion, Anpassung oder Verbreitung dieses Katalogs ohne die Genehmigung von Buzon Pedestal International ist untersagt und wird bestraft.

Buzon Pedestal International behält sich das Recht vor, diesen Katalog jederzeit und ohne vorherige Ankündigung zu ändern, zu ergänzen oder zu vervollständigen.